

**ТЕХНИЧЕСКОЕ ОПИСАНИЕ  
и ИНСТРУКЦИЯ ПО ЭКСПЛУАТАЦИИ  
К-703МА-ДМ-15.00.000ТО  
Дополнение к Техническому описанию  
и инструкции по эксплуатации  
703МА-0000010-12ИЭ**



**Машина для строительства  
и содержания дорог К-703МА-ДМ-15**



АО "Петербургский тракторный завод"  
ОАО "Кировский завод"  
пр. Стачек 47, Санкт-Петербург, Россия, 198097  
[www.kirovets-ptz.com](http://www.kirovets-ptz.com)

*В связи с постоянной работой по совершенствованию тракторов, повышающей их надёжность и улучшающей условия их эксплуатации, в конструкцию могут быть внесены незначительные изменения, не отражённые в настоящей инструкции.*

**Редакция ноябрь 2016 г.**

**СОДЕРЖАНИЕ**

1 ВВЕДЕНИЕ .....	5
2 УКАЗАНИЯ МЕР БЕЗОПАСНОСТИ.....	6
2.1 ОБЩИЕ ТРЕБОВАНИЯ.....	6
2.2 МЕРЫ БЕЗОПАСНОСТИ ПЕРЕД НАЧАЛОМ РАБОТЫ.....	7
2.3 МЕРЫ БЕЗОПАСНОСТИ ВО ВРЕМЯ РАБОТЫ .....	7
2.4 МЕРЫ БЕЗОПАСНОСТИ ПОСЛЕ ОКОНЧАНИЯ РАБОТЫ .....	8
2.5 МЕРЫ БЕЗОПАСНОСТИ ПРИ ТЕХНИЧЕСКОМ ОБСЛУЖИВАНИИ И РЕМОНТЕ.....	8
3 НАЗНАЧЕНИЕ МАШИНЫ.....	11
4 ТЕХНИЧЕСКИЕ ДАННЫЕ .....	12
5 СОСТАВ МАШИНЫ, УСТРОЙСТВО И РАБОТА СОСТАВНЫХ ЧАСТЕЙ.....	13
5.1 ТРАКТОР К-703МА.....	15
5.2 СИСТЕМА БУЛЬДОЗЕРНОГО ОБОРУДОВАНИЯ .....	15
5.3 ОГРАЖДЕНИЕ РАДИАТОРА И КАРТЕРОВ.....	19
5.4 ГИДРАВЛИЧЕСКАЯ СИСТЕМА.....	20
5.5 СИСТЕМА ПИТАНИЯ ТОПЛИВОМ .....	25
5.6 ЭЛЕКТРООБОРУДОВАНИЕ .....	26
5.7 УПРАВЛЕНИЕ МАШИНОЙ .....	26
6 ПОДГОТОВКА К РАБОТЕ, ПРОВЕРКА ТЕХНИЧЕСКОГО СОСТОЯНИЯ.....	31
6.1 ПОДГОТОВКА К РАБОТЕ .....	31
6.2 ПРОВЕРКА ТЕХНИЧЕСКОГО СОСТОЯНИЯ МАШИНЫ .....	32
7 ПОРЯДОК РАБОТЫ .....	33
7.1 ОБЩИЕ ПОЛОЖЕНИЯ .....	33
7.2 ПЛАНИРОВАНИЕ И ГРЕЙДИРОВАНИЕ .....	33
7.3 СТРОИТЕЛЬСТВО ЗИМНИКОВ .....	34
7.4 ЗИМНЕЕ СОДЕРЖАНИЕ ДОРОГ .....	35
8 ТЕХНИЧЕСКОЕ ОБСЛУЖИВАНИЕ .....	36
8.1 ВИДЫ ТЕХНИЧЕСКОГО ОБСЛУЖИВАНИЯ.....	36
8.2 ПЕРЕЧЕНЬ РАБОТ ДЛЯ РАЗЛИЧНЫХ ВИДОВ ТЕХНИЧЕСКОГО ОБСЛУЖИВАНИЯ... 36	
8.3 УКАЗАНИЯ ПО ЗАПРАВКЕ РАБОЧИМИ ЖИДКОСТЯМИ И СМАЗКЕ МАШИНЫ .....	39
9 ВОЗМОЖНЫЕ НЕИСПРАВНОСТИ И МЕТОДЫ ИХ УСТРАНЕНИЯ.....	41
10 УКАЗАНИЯ ПО ТЕКУЩЕМУ РЕМОНТУ.....	42
10.1 ОБЩИЕ ТРЕБОВАНИЯ.....	42
10.2 ПРЕДЛАГАЕМЫЙ ПЕРЕЧЕНЬ РАБОТ ПО ТЕКУЩЕМУ РЕМОНТУ СОСТАВНЫХ ЧАСТЕЙ МАШИНЫ .....	42
10.3 ПОРЯДОК ВЫПОЛНЕНИЯ РЕМОНТА.....	42
11 ПРАВИЛА ХРАНЕНИЯ, КОНСЕРВАЦИЯ, РАСКОНСЕРВАЦИЯ МАШИНЫ .....	45
11.1 ПОДГОТОВКА МАШИНЫ К ХРАНЕНИЮ .....	45
11.2 КОНСЕРВАЦИЯ МАШИНЫ.....	46
11.3 ТЕХНИЧЕСКОЕ ОБСЛУЖИВАНИЕ ПРИ ХРАНЕНИИ .....	46
11.4 РАСКОНСЕРВАЦИЯ.....	46
12 ТРАНСПОРТИРОВАНИЕ .....	47
12.1 ТРАНСПОРТИРОВАНИЕ ПО ЖЕЛЕЗНОЙ ДОРОЕ .....	47
12.2 ТРАНСПОРТИРОВАНИЕ СВОИМ ХОДОМ.....	47
12.3 БУКСИРОВАНИЕ .....	47
13 ДОПОЛНИТЕЛЬНЫЕ ОПЦИИ.....	48
ДОПОЛНИТЕЛЬНОЕ УТЕПЛЕНИЕ МОТОРНОГО ОТСЕКА .....	48
УТЕПЛЕНИЕ КОНТЕЙНЕРА АККУМУЛЯТОРНЫХ БАТАРЕЙ И ПОДОГРЕВ КОНТЕЙНЕРА	

## Машина для строительства и содержания дорог К-703МА-ДМ-15

---

.....	48
ОБЩЕЕ УСТРОЙСТВО АВТОНОМНОЙ СИСТЕМЫ ОБОГРЕВА И УПРАВЛЕНИЕ ОТОПИТЕЛЕМ .....	48
ПУЛЬТ УПРАВЛЕНИЯ АВТОНОМНЫМ ОТОПИТЕЛЕМ КАБИНЫ .....	50
ПОДОГРЕВ ФИЛЬТРА ОЧИСТКИ ТОПЛИВА .....	52
ПОДОГРЕВ ДИЗЕЛЬНОГО ТОПЛИВА В ТОПЛИВНОМ БАКЕ.....	52
УСТАНОВКА КОНДИЦИОНЕРА "АВГУСТ 23БС-К-744".....	53
Приложение 1.....	56
Приложение 2.....	63
Приложение 3.....	65

## 1 ВВЕДЕНИЕ

Техническое описание предназначено для лиц, работающих на машине, а также лиц, связанных с её эксплуатацией.

Документ содержит краткое описание конструкции, указания по эксплуатации, техническому обслуживанию и текущему ремонту, по монтажу, регулированию и обкатке машины потребителем.

Изменения конструкции машины, проведённые после издания настоящего описания, отражаются в приложенных к документу дополнениях.

Лицам, работающим на машине, кроме настоящей инструкции, в обязательном порядке необходимо изучить следующие эксплуатационные документы:

1 "Модуль тракторный универсальный К-703МА-12/К-703М-12. Техническое описание и инструкция по эксплуатации".

2 Руководство по эксплуатации двигателя.

3 Дополнения с изменениями, не отражёнными в п.п. 1-2.

**ЗАПРЕЩАЕТСЯ** работать на машине, не изучив настоящую инструкцию и перечисленные выше документы.

Особое место в настоящей инструкции отведено описанию продольно-круговой технологии возведения насыпей. Это вызвано тем, что производительность машины при её работе по новой продольно-круговой технологии не менее, чем вдвое превышает производительность, достигаемую машиной при её работе по традиционной технологии поперечного наталкивания грунта из резерва в насыпь. Кроме того, применение продольно-круговой технологической схемы возведения дорожного полотна позволяет за счёт сужения дорожной трассы значительно уменьшить объёмы корчёвки и уборки растительного слоя.



**ВНИМАНИЕ!** Нормальным положением в процессе передвижения машины является положение капота двигателя назад (рис.1). Все ссылки по тексту на переднюю и заднюю части, правую и левую стороны и т. д. даются относительно этого положения.



**ВНИМАНИЕ!** Скорости движения трактора "ВПЕРЕД" и "НАЗАД" заменены местами, поэтому скорости движения машины К-703МА-ДМ-15 капотом назад равны скорости движения трактора капотом вперёд.

## 2 УКАЗАНИЯ МЕР БЕЗОПАСНОСТИ

### 2.1 ОБЩИЕ ТРЕБОВАНИЯ

К управлению и обслуживанию машины К-703А-ДМ-15 допускается только хорошо обученный персонал.

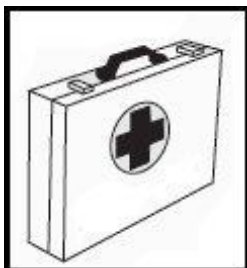
Трактор должен быть комплектным и исправным.



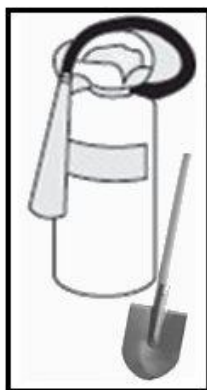
Во избежание несчастных случаев строго соблюдайте "Правила дорожного движения" и меры безопасности, изложенные в настоящем разделе, а также все правила и рекомендации, предписанные руководствами по устройству и эксплуатации трактора К-703МА-12 и настоящей инструкцией.



Несоблюдение правил безопасности может привести к несчастному случаю или ранениям.



В кабине трактора должна быть установлена и закреплена аптечка первой помощи, укомплектованная в соответствии с действующими нормативными документами.



Трактор должен быть оборудован противопожарным инвентарём: огнетушителем и лопатой. Место крепления огнетушителя предусмотрено в задней части боковой стенки кабины с левой стороны.



**ВНИМАНИЕ!** Все работы по техническому обслуживанию и ремонту машины разрешается производить только при таком положении, когда отвал опирается на грунт или устойчивую опору.

## 2.2 МЕРЫ БЕЗОПАСНОСТИ ПЕРЕД НАЧАЛОМ РАБОТЫ

Осмотреть все механизмы трактора и навесного оборудования, проверить их крепления, убедиться в отсутствии горячей воды, топлива, масла и рабочей жидкости.

Перед пуском двигателя убедиться, что рычаги переключения передач и гидрораспределителей находятся в нейтральном положении.

Проверить исправность гидравлической системы и звукового сигнала.

После запуска и прогрева двигателя необходимо опробовать все механизмы на холостом ходу и убедиться в исправности их действия, обратив особое внимание на исправность тормозов базовой машины.

При обнаружении неисправностей машина должна быть немедленно остановлена для их устранения.

**ЗАПРЕЩАЕТСЯ** работать на машине, имеющей неисправности, если это может привести к поломке машины или несчастным случаям.

Перед началом работы необходимо уточнить характер и порядок производства работ и в соответствии с этим привести машину в готовность.

## 2.3 МЕРЫ БЕЗОПАСНОСТИ ВО ВРЕМЯ РАБОТЫ

Перед пуском машины в работу убедиться в отсутствии людей в зоне действия рабочего органа и на пути следования машины и дать предупредительный звуковой сигнал.

Порядок включения машины в работу:

- посредством гидропривода отвал перевести в транспортное положение;
- машину направить к месту начала работ;
- по прибытии на место, в зависимости от характера предстоящих работ, посредством гидропривода машину привести в рабочее положение (бульдозер) в соответствии с настоящим руководством по устройству, управлению, эксплуатации и обслуживанию машины.

В процессе работы **ЗАПРЕЩАЕТСЯ**:

- покидать кабину во время движения машины или перемещения её рабочих органов;
- допускать нахождение посторонних лиц в кабине машины или на пути её следования;
- оставлять машину без присмотра с работающим двигателем;
- допускать нахождение лиц, обслуживающих машину, в зоне действия отвала;
- находиться под отвалом, когда он удерживается только гидравлической системой;
- во время работы отвлекаться от своих прямых обязанностей;

## Машина для строительства и содержания дорог К-703МА-ДМ-15

---

- во время остановок оставлять отвал в приподнятом положении;
- работать с открытой дверцей кабины;
- работать в промасленной, пропитанной горючим одежде;
- курить при заправке машины горючим;
- работать в ночное время при недостаточном или неисправном освещении;
- производить очистку или смазку механизмов при работающем двигателе машины, а также стоять при этом на колесе;

Выполняя работы в сильные морозы, нельзя прикасаться голыми руками к металлическим предметам и деталям.

При проезде по лесу или вырубке **НЕ РЕКОМЕНДУЕТСЯ** наезжать колёсами или пропускать между ними высокие пни, камни, упавшие деревья и т.п.

Через каждые 1,3-2 часа непрерывной работы машины необходимо делать 10-минутные перерывы для отдыха и осмотра крепежа трактора и навесных систем.

При транспортных работах необходимо закрепить отвал и раму в верхнем положении штатными цепями механизма фиксации.

### 2.4 МЕРЫ БЕЗОПАСНОСТИ ПОСЛЕ ОКОНЧАНИЯ РАБОТЫ

После окончания работ необходимо:

- поставить машину на горизонтальной площадке;
- опустить отвал на грунт или устойчивую опору;
- заглушить двигатель базового трактора;
- при минусовых температурах воздуха спустить воду из систем охлаждения двигателя, остерегаясь при этом ожогов. При отправке с завода-изготовителя система охлаждения двигателя заправлена охлаждающей жидкостью «Тосол А-40» и не требует слива при минусовых температурах;
- очистить машину от налипшего грунта и грязи или снега и льда, применяя лопату - очищать отвал руками или ногами **ЗАПРЕЩАЕТСЯ**;
- осмотреть сборочные единицы всех механизмов и убедиться в их исправности, надёжности уплотнений и креплений. Обо всех замеченных неисправностях сообщить мастеру и своему сменщику.

### 2.5 МЕРЫ БЕЗОПАСНОСТИ ПРИ ТЕХНИЧЕСКОМ ОБСЛУЖИВАНИИ И РЕМОНТЕ

Техническое обслуживание должно производиться лицами, прошедшими инструктаж по правилам техники безопасности при обслуживании машин.

Все работы, связанные с техническим обслуживанием или ремонтом, должны производиться при опущенном отвале на землю или устойчивую опору и остановленном двигателе.



## Машина для строительства и содержания дорог К-703МА-ДМ-15

---

При выполнении всех работ по обслуживанию и ремонту должны использоваться исправные инструменты и приспособления.

При демонтажно-монтажных работах следует выполнять следующие указания:

- освободить от посторонних предметов и выровнять площадку для разборки и сборки машины;
- проверить подъёмные средства и приспособления, применяемые при монтажных работах;
- в момент опускания сборочных единиц, агрегатов, установка под ними каких-либо подкладок **НЕ ДОПУСКАЕТСЯ**. Необходимые подкладки подложить заблаговременно;
- при проверке рукавов и трубопроводов под давлением после их монтажа **ЗАПРЕЩАЕТСЯ** находиться вблизи них;
- при снятии ограждения картера двигателя поставить под него надёжную подставку, после чего снять болты крепления ограждения, а затем из-под ограждения подставку удалить, и ограждение опустить на землю при помощи ручной лебёдки, установленной на нижнем ограждении.

### **КАТЕГОРИЧЕСКИ ЗАПРЕЩАЕТСЯ:**

- смазывать, чистить, ремонтировать, регулировать и осматривать механизмы машины при работающем двигателе;
- обслуживать, ремонтировать или разбирать гидросистему машины с не опущенным на землю рабочим оборудованием и без снятия давления в гидросистеме;
- хранить в машине бензин, керосин и др. легковоспламеняющиеся вещества;
- ремонтировать трубопроводы, гидробаки и топливные баки способом сварки без предварительного их демонтажа, очистки, промывки и обезжиривания;
- ремонтировать и заменять аппаратуру на щитке приборов, системе отопления и вентиляции под напряжением;
- скапливать в машине или оставлять лесу масляные тряпки и обтирочные концы, их следует закопать в землю или с соответствующими предосторожностями сжечь;
- разжигать в машине какие-либо нагревательные приборы, имеющие открытое или закрытое пламя, и пользоваться ими.

При ежедневных уходах осматривать и не допускать скопления в сборочных единицах машины листьев хвои, веток, ветоши и другого пожароопасного мусора, а также грунта и прочих строительных материалов (песка, гравия и т.п.).

## Машина для строительства и содержания дорог К-703МА-ДМ-15

---

Навесное оборудование машины имеет гидравлический привод, одним из условий бесперебойной работы которого является чистота рабочей жидкости. В процессе эксплуатации, технического обслуживания и ремонта следует принимать строгие меры предосторожности против загрязнения рабочей жидкости и внутренних полостей гидроагрегатов и трубопроводов. При работе нужно следить за температурой рабочей жидкости и не допускать её перегрева, своевременно заменять фильтрующие элементы, промывать фильтры и заменять рабочую жидкость.

**КАТЕГОРИЧЕСКИ ЗАПРЕЩАЕТСЯ** использовать бывшую в употреблении или содержащую механические примеси или воду рабочую жидкость, а также смеси различных сортов масла.

## 3 НАЗНАЧЕНИЕ МАШИНЫ

Машина К-703МА-ДМ-15 является универсальной и предназначена для выполнения комплекса работ при строительстве, ремонте и содержании дорог, в промышленном и гражданском строительстве. Она может использоваться в качестве бульдозера с поворотным отвалом.

Машина позволяет строить дороги в узких просеках и выполнять следующие виды работ:

- строительство и содержание зимних лесовозных дорог.
- очистка автодорог от снега.
- грубая планировка дорожного полотна, откосов, резервов и других площадей.
- устройство дорожных кюветов и канав.
- расчистка дорожной полосы от мелких пней, кустарника и растительного слоя; возведение дорожных насыпей из боковых резервов по продольно-круговой технологической схеме.
- возведение дорожных насыпей из одного резерва, например, на косогоре или в стеснённых условиях, по продольно-челночной технологической схеме; разработка выемок с последующим продольным перемещением грунта в насыпь.
- возведение дорожных насыпей из боковых резервов поперечным надвиганием грунта.

Машина предназначена для эксплуатации в районах с умеренным климатом.

***В качестве опции на машине может быть установлено следующее оборудование:***

- для работы в условиях низких температур:
  - дополнительное утепление моторного отсека;
  - утепление контейнера аккумуляторных батарей и подогрев контейнера от автономного отопителя кабины;
  - отопление кабины автономным отопителем.
  - подогрев фильтра очистки топлива;
  - подогрев топлива в топливном баке от системы предпускового подогрева двигателя;
- кондиционер "Август 23БС-К-744";

# Машина для строительства и содержания дорог К-703МА-ДМ-15

## 4 ТЕХНИЧЕСКИЕ ДАННЫЕ

Основные технические данные машины приведены в таблице 1.

Таблица 1

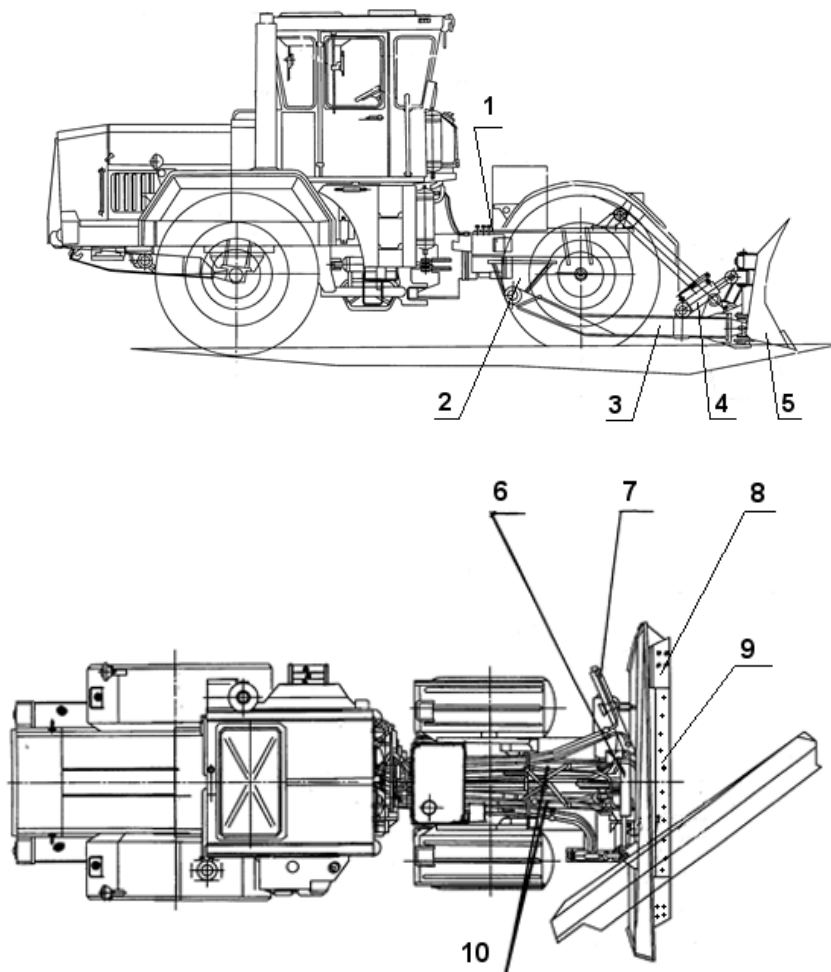
### Технические данные машины

Наименование показателей	Значение (номинальное)
Базовая машина	трактор К-703МА-11.2 (далее К-703МА)
Класс по тяге, кН	50
Мощность двигателя, л.с. (кВт)	250(184)
Удельный расход топлива, кг/км	4
Производительность машины по чистому времени:	
- при очистке дорог от снега на всю ширину проезжей части, км/час, не менее	9,4
- при разработке грунтов 2 категории и возведении земляного полотна продольными ходами, м <sup>3</sup> /час, не менее	290
Рабочая скорость движения по очистке дорог от снега, км/час, не более	20
Скорость движения, км/час, в пределах:	
- вперёд	2,6...30,2
- назад	4,6...21,7
Управление рабочими органами	гидравлическое
Давление срабатывания предохранительного клапана в гидросистеме навесного оборудования, МПа (кг/см <sup>2</sup> )	18±1 (180±10)
Состав постоянного навесного оборудования	бульдозерное
Размеры отвала, мм:	
- длина	4515
- длина по ножам	3750
- наибольшая высота	1430
Диапазон углов установки отвала при бесступенчатом регулировании, град.:	
- в плане	0...55
- резания	50...70
- поперечного перекоса	25...0...15
Наибольший подъем отвала над опорной поверхностью колёс трактора, мм	1000
Наибольшее опускание отвала ниже опорной поверхности колёс трактора, мм	540
Габаритные размеры при работе бульдозером с фронтально установленным отвалом, мм:	
- длина	9000
- ширина	4515
- высота	3735
Обслуживающий персонал, чел.	1
Масса навесного оборудования, кг	4800
Масса машины, кг	
- конструктивная	16200
- эксплуатационная	17000

## 5 СОСТАВ МАШИНЫ, УСТРОЙСТВО И РАБОТА СОСТАВНЫХ ЧАСТЕЙ

Машина состоит из базового трактора К-703МА и навесных конструкций, представляющих собой систему бульдозерного оборудования и гидросистему для управления навесным оборудованием. Кроме того, трактор оборудован дополнительными ограждениями радиатора и картеров.

### Оборудование бульдозерное



**Рис. 1 Оборудование бульдозерное**

- 1 – плита; 2 – левый и правый кронштейны для монтажа рамы бульдозера к трактору;
- 3 – рама; 4 - гидроцилиндр изменения угла резания ножа отвала; 5 – отвал;
- 6 - гидроцилиндр изменения угла поперечного перекоса отвала;
- 7 - гидроцилиндр изменения угла установки отвала в плане; 8 – два боковых ножа;
- 9 – два средних ножа; 10 - два гидроцилиндра подъёма и опускания рамы отвала

На грузовой полураме трактора (рис.1) сверху установлена плита 1 с кронштейном крепления гидроцилиндра подъема отвала. Снизу грузовой полурамы шарнирно подвешена рама 3 с отвалом 5, соединённым с рамой посредством универсального шарнира и трёх гидроцилиндров 4, 6, 7.

## Машина для строительства и содержания дорог К-703МА-ДМ-15

---

Передняя часть рамы 3 связана с плитой двумя гидроцилиндрами 10. От насоса гидросистемы навесного оборудования трактора рабочая жидкость через гидрораспределители поступает к исполнительным гидроцилиндрам. Гидроцилиндры приводят в действие отвал. Управление гидрораспределителями осуществляется из кабины трактора.

Для работы машины бульдозером раму с отвалом поднимают гидроцилиндрами 10, гидроцилиндрами 4, 6, 7 отвал устанавливают в требуемое для выполнения определённой работы положение и включают необходимую скорость движения машины. Величину срезаемой стружки грунта регулируют гидроцилиндрами 10 в процессе движения машины. Также в процессе движения корректируют положение отвала гидроцилиндрами 4, 6, 7.

При нормальной работе машины отвал зарезается в грунт под действием массы металлоконструкций рамы с отвалом.

Очистка дорог от снега может производиться как фронтальным отвалом, так и с установкой отвала под углом к направлению движения. При патрульной очистке отвал устанавливают под углом в плане 25°....30.

Гидроцилиндры 10 ставят в запёртое положение при отвале, поднятом над грунтом на 1-5 см.

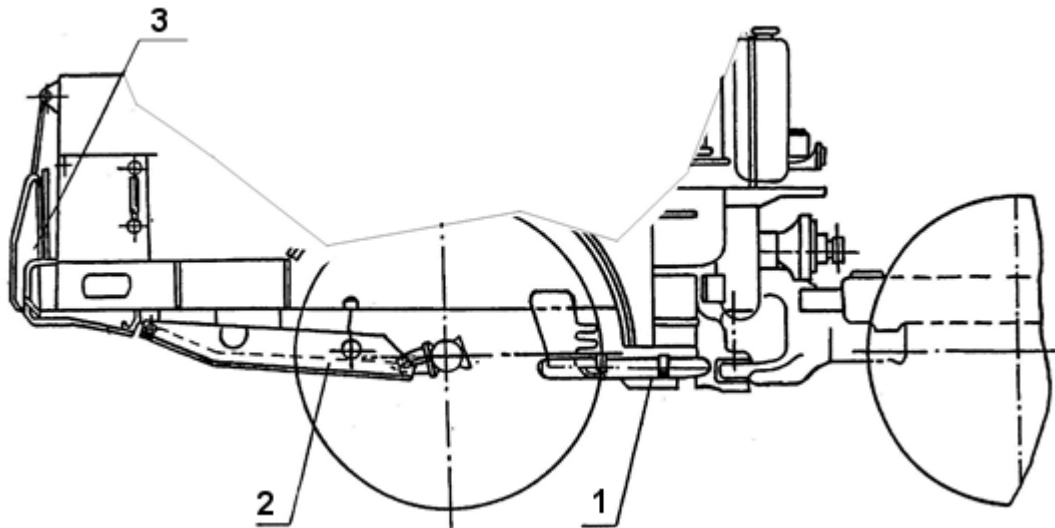
Подробное описание основных видов работ, выполняемых машиной, дано в разделе 3.

### **Гидрооборудование**

Гидрооборудование для управления навесными системами, кроме перечисленных гидроцилиндров, включает следующие основные узлы:

- гидронасос НШ-67К;
- перепускной клапан;
- гидрозамок;
- маслобак с фильтром;
- гидрораспределитель Р160;
- гидрораспределитель Р 80-2/3-444;
- трубопроводы.

### **Ограждение радиатора и картерное**



**Рис. 2 Ограждения радиатора и картеров**

1 -защита коробки перемены передач; 2 - защита нижняя передняя;  
3 - ограждение переднее

### **5.1 ТРАКТОР К-703МА**

Трактор К-703МА является базой и силовой частью конструкции машины, на которой смонтировано технологическое навесное оборудование.

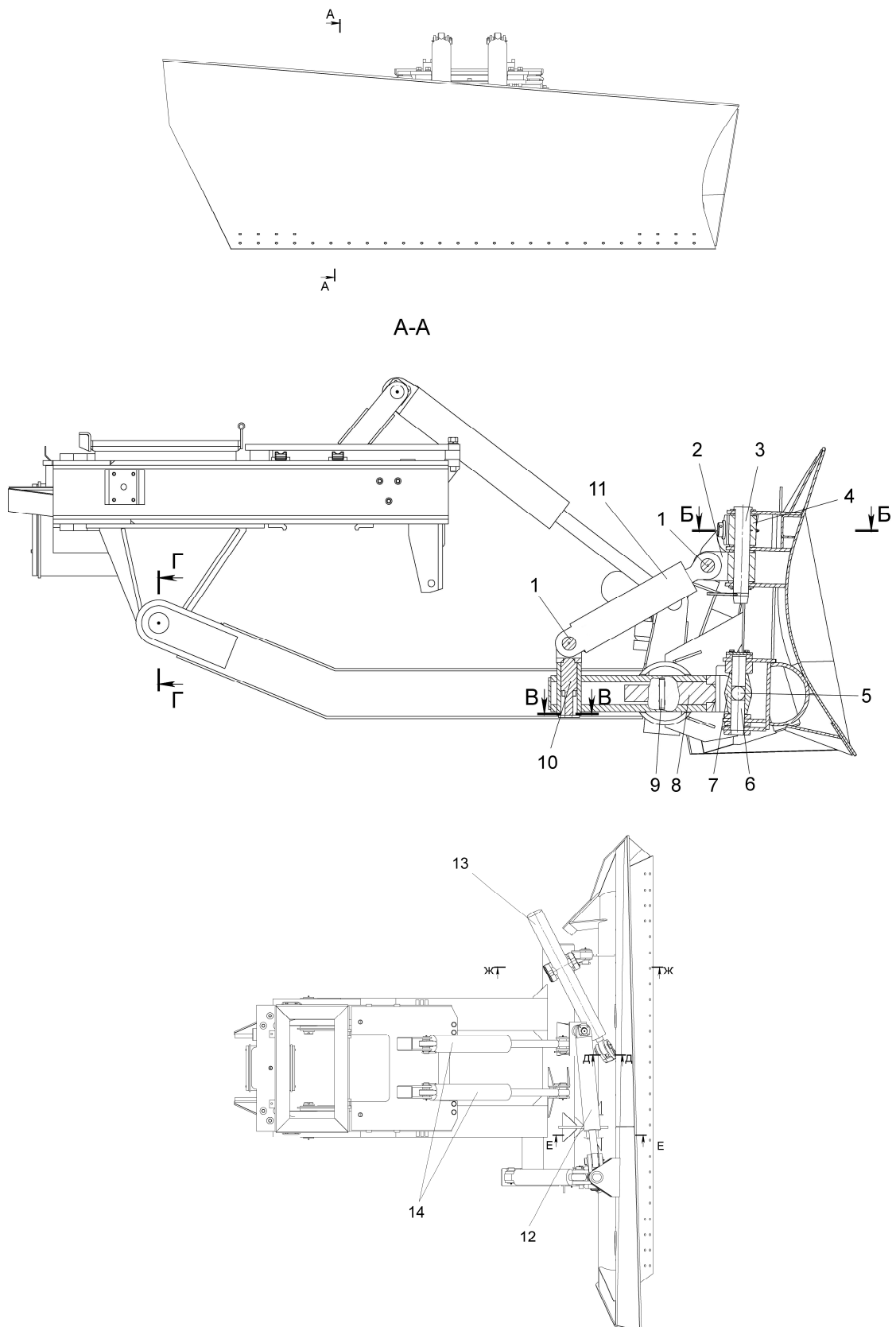
### **5.2 СИСТЕМА БУЛЬДОЗЕРНОГО ОБОРУДОВАНИЯ**

Бульдозерный отвал (рис. 3) является рабочим органом машины. Отвал соединён с рамой посредством смещённой относительно продольной оси машины шарнирно-крестовой муфты и трёх гидроцилиндров 11, 12, 13.

Одна из вилок шарнирно-крестовой муфты представляет собой проушины, приваренные к трубчатой балке отвала, а другая вилка 8 вставлена осью в гнездо рамы 3 (рис. 1). Вилка 8 закреплена в гнезде рамы при помощи вваренных в гнездо сегментных сухарей 9. Вилки шарнирно-крестовой муфты соединены между собой сухарём 7, двумя цапфами 6, установленными в проушинах отвала, и осью 5, закреплённой в проушинах вилки 8.

На продолжении геометрической оси цапф 6 в приваренных к отвалу проушинах закреплена ось 3, на которой установлены две серьги 4 и 2. К верхней серьге посредством оси 12 (рис. 3а) присоединён шток гидроцилиндра 12, а к нижней серьге - шток гидроцилиндра 11. Корпус гидроцилиндра 11 соединён с рамой посредством вилки 10 и оси 1.

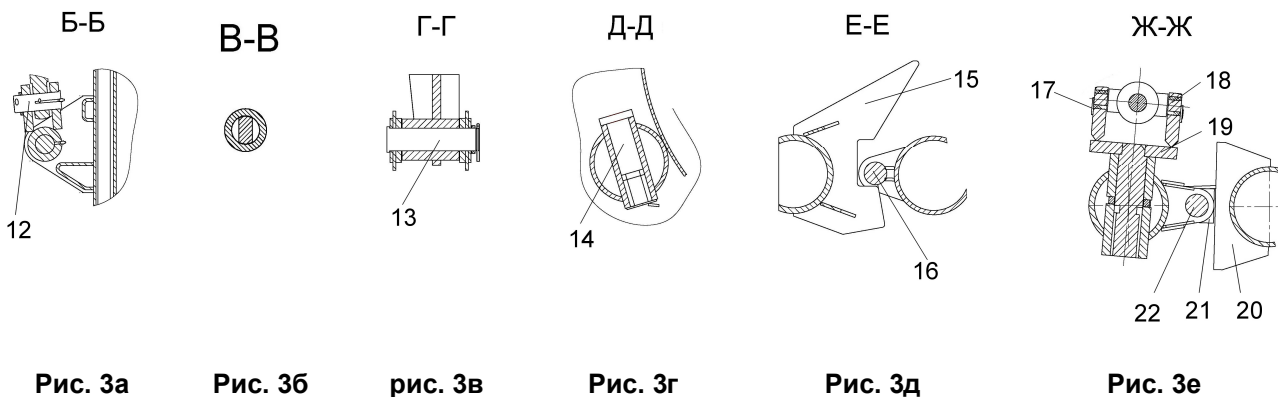
Вилка 10 закреплена на раме с возможностью поворота вокруг своей оси аналогично закреплению вилки 8. Заднее отверстие гнезда рамы закрыто приварной крышкой.



**Рис. 3 Отвал бульдозерный**

1, 3, 5 – ось; 2, 4 – серьга; 6 – цапфа; 7 – сухарь; 8 – вал; 9 – сегментный сухарь; 10 – вилка;  
 11 – гидроцилиндр изменения угла резания; 12 – гидроцилиндр изменения угла поперечного переко-  
 са отвала; 13 – гидроцилиндр изменения угла установки отвала в плане; 14 – два гидроцилиндра  
 подъёма и опускания рамы отвала





Корпус гидроцилиндра 13 (рис.3) закреплён в вилке 19 (рис. 3е) втулками 18, которые закреплены от осевых перемещений планками 17.

Вилка 19 закреплена в гнезде рамы аналогично закреплению вилки 8 (рис. 3).

Шток гидроцилиндра 13 шарнирно соединён с вилкой 14 (рис. 3г), смонтированной в гнезде отвала с возможностью поворота вокруг своей оси и закреплённой аналогично закреплению всех вилок.

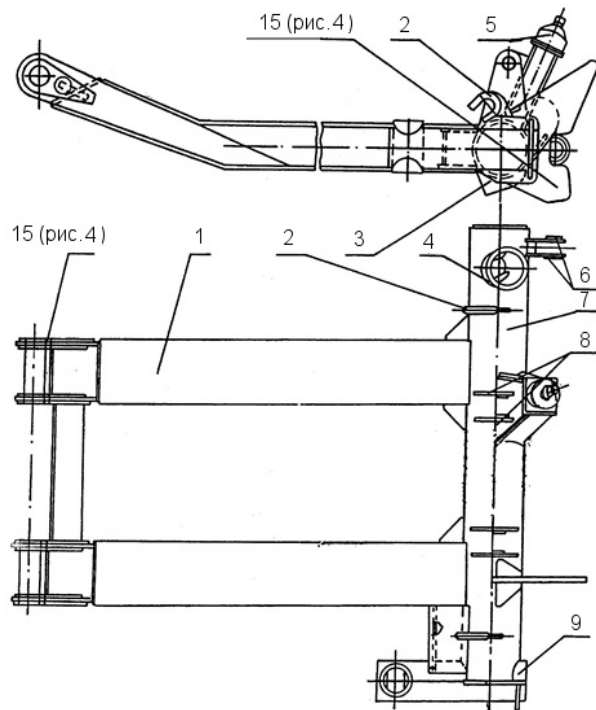
С целью разгрузки гидроцилиндра 13 при работе фронтально установленным отвалом в машине предусмотрено упорно-ограничительное устройство. Устройство состоит из двух пар взаимодействующих элементов (рис. 3д, 3е):

- приваренной к трубчатой балке отвала площадки 20 и установленного в проушинах рамы на оси 22 квадрата 21;
- приваренной к раме ограничительной вилки 15 и приваренной к отвалу оси 16.

При фронтально установленном отвале эта система, исключая перегрузку гидроцилиндра 13, допускает возможность поперечного перекоса отвала относительно трактора на  $5^\circ$  в обе стороны. Поворот отвала в указанных характеристикой машины пределах возможен только при выходе оси 16 (рис. 3д) из вилки 15 (рис. 3д), что достигается поворотом отвала в плане не менее чем на  $15^\circ$ .

Рама бульдозера соединена с задней полурамой трактора осями 13 (рис. 3в) через кронштейны, приваренные к грузовой полураме трактора.

Рама (рис. 5) представляет собой П - образную сварную конструкцию, состоящую из поперечной балки трубчатого сечения 7. Продольные балки 1 заканчиваются проушинами, посредством которых рама соединена с кронштейнами.

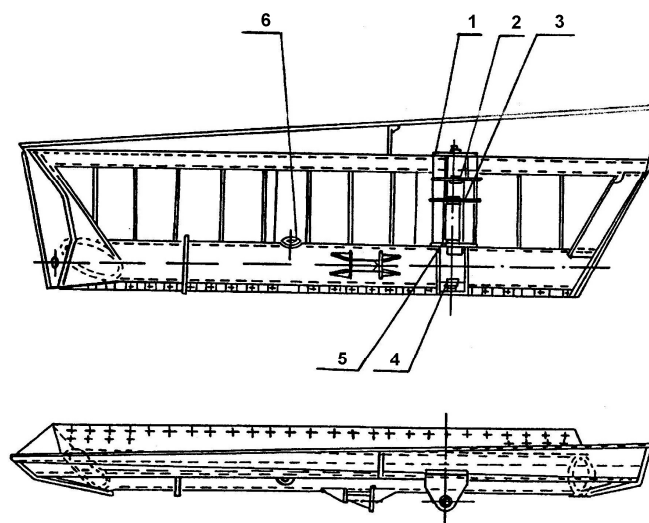


**Рис. 5 Рама**

1 – балка продольная; 2 – крюк буксирный; 3; 6; 8 – проушина; 4; 9 – гнездо крепления вилки;  
5 – кронштейн; 7 - балка поперечная

Поперечная балка имеет гнёзда 9, 4 для крепления вилок 8 (рис. 3) и 19 (рис. 3е), посредством которых монтируются шарнирно-крестовая муфта и гидроцилиндр 13, кронштейн 5 для гидроцилиндра 12, проушины 6 для крепления квадрата 21 (рис. 3е), ограничительная вилка 15 (рис. 3д), буксирные крюки 2. Рама снабжена также проушинами 8 для гидроцилиндров подъёма и опускания рамы 14.

Отвал сварной (рис.6) состоит из лобового листа, обрамлённого с тыльной стороны силовым замкнутым поясом и усиленного местными обрешечиваниями.



**Рис. 6 Отвал**

1; 2; 3; 4; 5 – проушина; 6 – гнездо для монтажа вилки гидроцилиндра поворота отвала в плане

# Машина для строительства и содержания дорог К-703МА-ДМ-15

Нижняя балка силового пояса представляет собой трубу, приваренную сверху к лобовому листу непосредственно, а снизу - через пространственные ребра жёсткости, связывающую трубу с лобовым листом. Верхняя балка силового пояса выполнена из угловой и полосовой стали и приварена к лобовому листу. Отвал снабжён проушинами 1, 2, 3, 4, 5 для его соединения с рамой и гидроцилиндрами, гнездом 6 для монтажа вилки гидроцилиндра поворота отвала в плане, отверстиями для крепления ножей.

Плита (рис. 7) закреплена на грузовой полураме машины для крепления гидроцилиндров подъёма отвала.

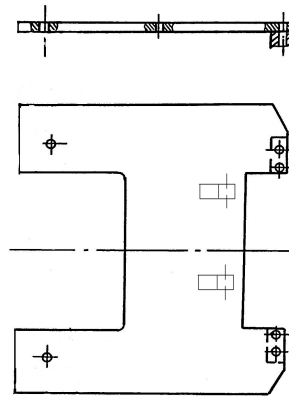
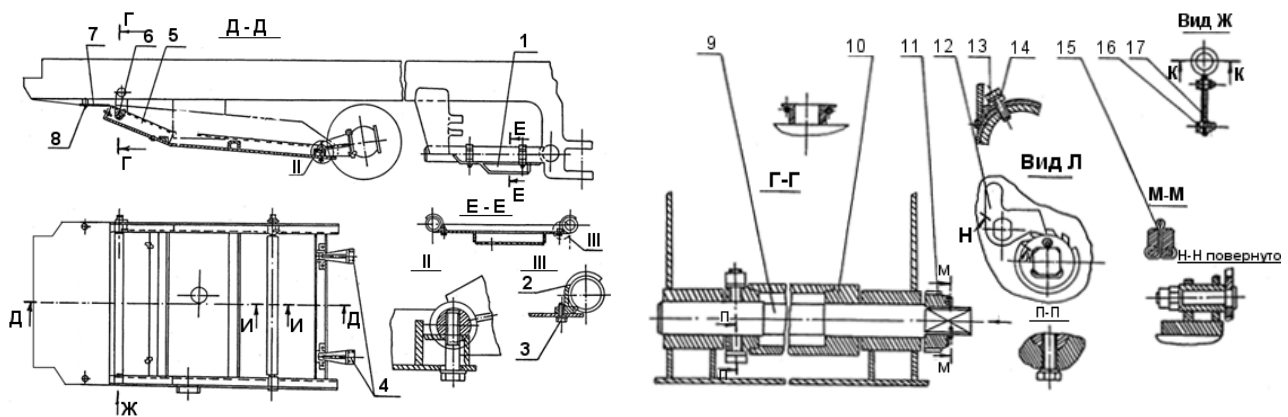


Рис. 7 Плита

## 5.3 ОГРАЖДЕНИЕ РАДИАТОРА И КАРТЕРОВ

Ограждения предназначены для защиты радиатора и картеров от механических повреждений при работе машины в лесных условиях.

**Защита коробки перемены передач 1** (рис. 8) выполнена из листа со сварным углублением для картера коробки. Защита коробки перемены передач закреплена на трубчатых конструкциях полурамы машины посредством кронштейнов 2, соединённых с листом болтами 3.



Защита нижняя

Подъёмное устройство

Рис. 8 Защита

- 1 – защита коробки передач; 2; 4 – кронштейн; 3; 8; 13 – болт; 5 – рама защиты;  
6 – устройство подъёмное; 7 – козырёк; 9 – ось; 10 – барабан; 11 – храповик;  
12 – собачка; 14 - шайба; 15 – шплинт; 16 – зажим; 17 - трос

**Защита нижняя передняя** закреплена посредством кронштейнов 4, прикреплённых болтами к заднему мосту машины. Спереди рама защиты 5 соединена с полурамой козырьком 7. Для установки защиты на полураму последняя снабжена подъёмным устройством 6.

**Подъёмное устройство** (рис.8) выполнено в виде барабана 10, закреплённого на оси 9 болтом. Ось 1 установлена во втулках рамы подъёмного устройства и на конце имеет храповик 11, закреплённый шплинтом 15, который взаимодействует с собачкой 12.

На барабане посредством болта 13 и шайбы 14 закреплён трос 17 (или цепь), конец которого закреплён на поперечной стяжке полурамы трактора посредством зажимов 16.

При подъёме или опускании переднего конца защиты освобождают болты 8 (защита нижняя), ось поворачивают с помощью гаечного ключа и устанавливают на собачку 12 для последующего перехвата ключа. Последовательными поворотами и стопорениями оси наматывают либо сматывают трос с барабана и таким образом опускают либо поднимают защиту.

**Ограждение переднее** (рис. 9) включает ограждение основное и ограждение верхнее.

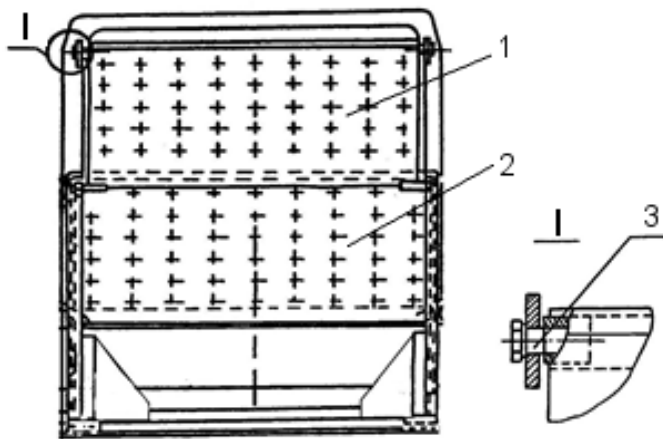


Рис. 9 Ограждение переднее

- 1 – ограждение верхнее;
- 2 – ограждение основное;
- 3 - болт

Ограждение основное 2 выполнено в виде жёсткой рамки, окантованной по вертикали рёбрами и по горизонтали угловой сталью. Верхняя часть основного ограждения защищена стальным листом с отверстиями для прохода воздуха к радиатору. Основное ограждение закреплено болтами на бампере подмоторной полурамы машины.

Ограждение верхнее 1 выполнено в виде листа с отверстиями для пропуска воздуха к радиатору, приваренного к полке уголка, на концах которого приварены резьбовые втулки. По концам нижней части листа приварены штыри. Верхнее ограждение сверху шарнирно закреплено на откидном капоте машины болтами 3, а внизу штырями под окантовку вертикальных рёбер жёсткости.

## 5.4 ГИДРАВЛИЧЕСКАЯ СИСТЕМА

**Гидросистема машины** включает гидравлическую систему управления поворотом машины и гидравлическую систему навесного технологического оборудования. Принципиальная схема гидросистемы дана на рис. 10.

Поз. обозначение	Наименование	Кол.	Примечание
АТ	Регулятор масляный 700А.34.04.000-3	1	
Б	Гидроблок 2765020-4614000	1	
ГБ	Гидроблок FWO3-3C2 24V	1	
ГР	Гидроурль ОКР6/2000	1	
	ТУ 4145-001-26279023-94		
КП1	Клапан предохранительный	1	$R_{пл} = 190 \text{ кг/см}^2$
КП2	Клапан предохранительный	1	$R_{пл} = 70 \text{ кг/см}^2$
КП3	Клапан предохранительный 2256010-3420000	1	$R = 6 \text{ МПа}$
КП	Клапан приоритетный ОКП	1	
	ТУ 4145-004-26279023-95		
КО1	Клапан обратный	1	
Н1	Насос НШ 50-3Л	1	
Н2	Насос НШ 71-3Л	1	
Н3	Насос НШ 10-3Л	1	
Р	Гидроагрегат Р160-3/1-111-10	1	
	ОСТ 23.1.96-88, ТУ 23.1.384-85		
Ф1, Ф2	Фильтр SPM 302 B6 FV11 B4 DVE5	2	
Ф3, Ф4	Фильтр 2765020-4614000	2	
Ц1, Ц2	Гидроцилиндр Н 700А.34.29.000	2	Управление поворотом
Ц3	Гидроцилиндр	1	Изменение угла резания
Ц4, Ц5	Гидроцилиндр	2	Поперёк
Ц6	Гидроцилиндр	1	Поперечный переос
Ц7	Гидроцилиндр	1	Изменение угла установки отвала в плане

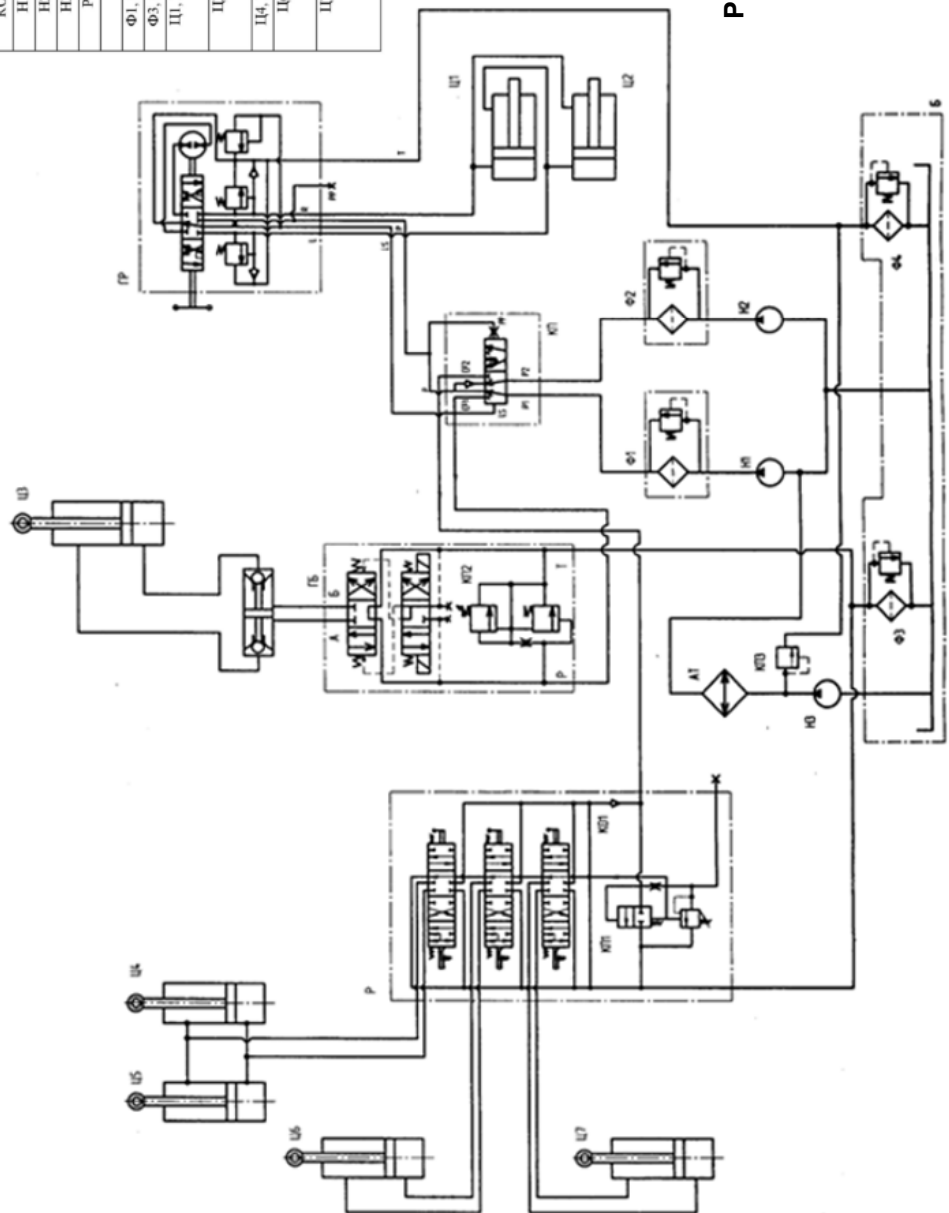
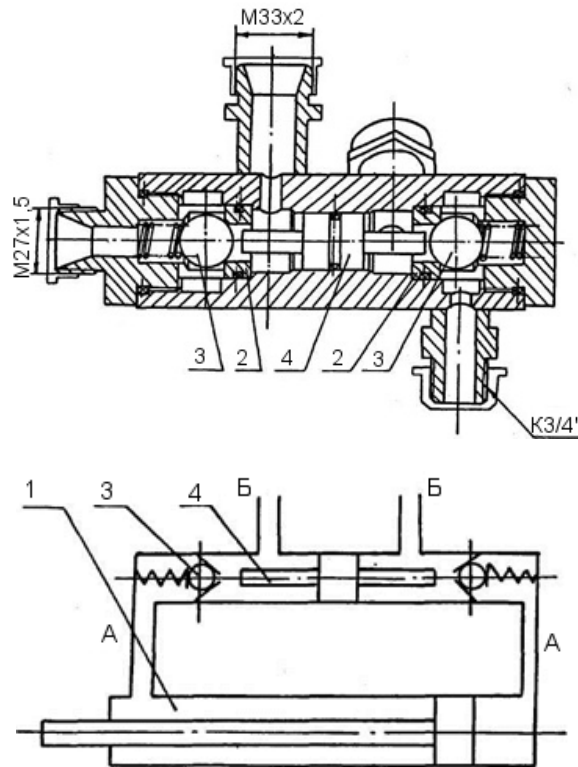


Рис. 10 Схема гидравлическая принципиальная

**Гидросистема навесного оборудования** обеспечивает управление и привод в движении механизмов навесного оборудования.

**Гидрозамок** (управляемый обратный клапан) рис. 11 предназначен для защиты маслопроводов и гидроагрегатов от высоких давлений, возникающих в запертом гидроцилиндре изменения угла резания при работе машины.



**Рис. 11 Гидрозамок**

1 – гидроцилиндр; 2 – седло; 3 – шарик; 4 – поршень

Гидрозамок установлен непосредственно на гидроцилиндре 1 и соединён с его полостями через отверстия "А". Отверстия "Б" соединены с гидрораспределителем. При повышении давления в гидроцилиндре гидрожидкость через, например, правое отверстие "А" прижимает к седлу 2 шарик 3, вследствие чего давление не распространяется на отверстие "Б" и соответственно на гидропроводы и гидрораспределитель.

При поступлении гидрожидкости из гидрораспределителя через отверстие "Б" гидрожидкость поднимает, например, правый шарик 3, и перемещает поршень 4, который поднимает левый шарик 3, освобождая выход жидкости из сжимаемой полости гидроцилиндра. Жидкость поступает в противоположную полость этого гидроцилиндра.

В таком же порядке работает клапан при повышении давления в левом отверстии "А" либо поступлении жидкости от гидрораспределителя в левом отверстии "Б".

Регулировки гидрозамок не требует.

**Гидроцилиндры** предназначены для настройки машины на определённый технологический процесс и осуществления рабочих движений. На машине установлены гидроцилиндры диаметром поршня 125 мм. Внутренние детали всех цилиндров (резиновые уплотнения, поршни, втулки, крепления поршней, крепления втулок) унифицированы. Гидроцилиндры отличаются один от другого ходом поршней и проушинами.

Общее устройство гидроцилиндров представлено на рис.12.

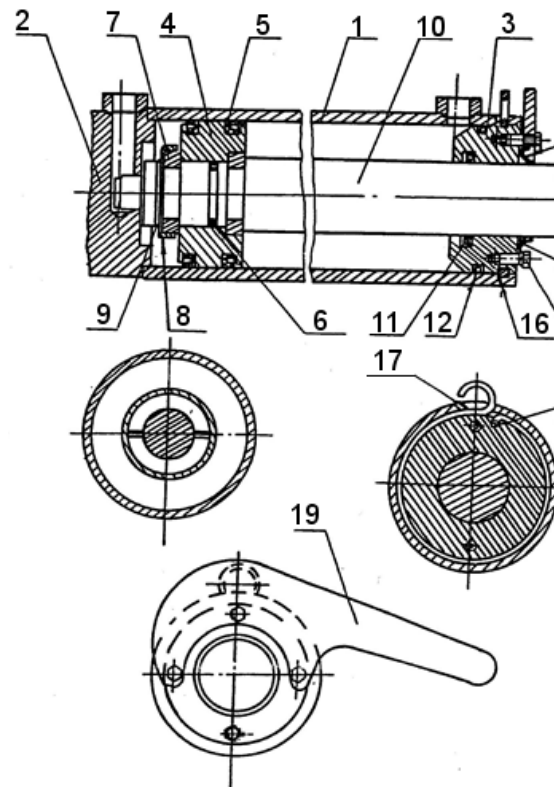
Гильза 1 с приваренной к ней крышкой 2 и установленной втулкой 3 образуют рабочую плоскость гидроцилиндра, в которой перемещается поршень 4, разделяющий рабочую полость на две части.

Для предотвращения перетока рабочей жидкости из одной части полости в другую поршень снабжён манжетами 5 и резиновым кольцом 6. Поршень при помощи секретных шайб 7, втулки 8 и пружинного кольца 9 соединён со штоком 10.

Для предотвращения вытекания рабочей жидкости из полости, втулка снабжена манжетой 11 и резиновым кольцом 12.

Для очистки поверхности штока от грязи, на втулке при помощи болтов и фланца 14 установлен грязесъёмник 15.

Втулка, в свою очередь, закреплена в гильзе при помощи гибкого стального прутка 16. Пруток через отверстие 17 в гильзе вставляется в сверление 18 на внешней поверхности втулки и втулка при помощи специального ключа 19 поворачивается на 1 оборот относительно гильзы.



**Рис. 12 Устройство гидроцилиндра**

- 1 – гильза; 2 – крышка; 3 – втулка; 4 – поршень; 5 – манжета; 6 – кольцо резиновое; 7 – шайба секретная; 8 – втулка; 9 – кольцо пружинное; 10 – шток; 11 – манжета; 12 – кольцо резиновое; 13 – болт; 14 – фланец; 15 - грязесъёмник; 16 – пруток стальной; 17 - отверстие в гильзе; 18 – сверление; 19 - ключ

Гидроцилиндр изменения угла резания (рис. 13) имеет термообработанный шток, выполненный совместно с проушиной. Проушины без шарового подшипника, но с отверстием диаметром 60 мм.

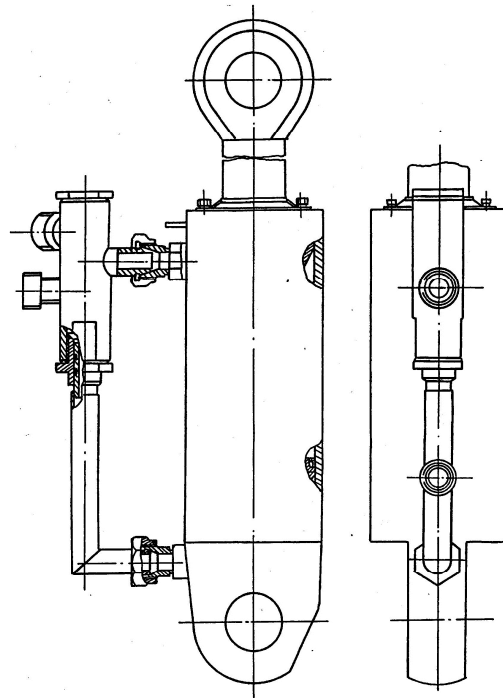


Рис. 13 Гидроцилиндр изменения угла резания

Гидроцилиндр изменения угла поперечного перегиба отвала (рис. 14) имеет проушину штока, которая выполнена с цилиндрическим отверстием диаметром 60 мм.

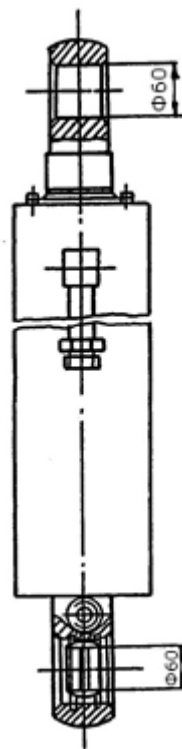


Рис. 14 Гидроцилиндр изменения угла поперечного перегиба отвала



Гидроцилиндр изменения угла установки отвала в плане (рис. 15) вместо задней проушины имеет цапфы, приваренные к гильзе, и имеет проушину на штоке с цилиндрическим отверстием диаметром 60 мм.

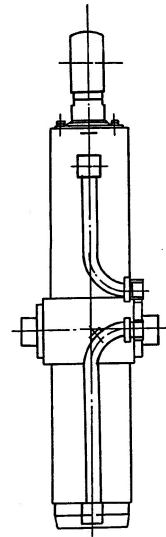


Рис. 15 Гидроцилиндр изменения угла установки отвала в плане

### Трубопроводы

Для подвода рабочей жидкости к гидроагрегатам и отвода от них служат трубопроводы (стальные бесшовные трубы), рукава высокого давления. Применяются трубы:

Труба  $\frac{22 \times 2 \text{ ГОСТ } 8734 - 75}{\text{ДГОСТ } 8733 - 74 (P1 = 16 \text{ МПа})}$

Труба  $\frac{25 \times 2 \text{ ГОСТ } 8734 - 75}{\text{ДГОСТ } 8733 - 74 (P1 = 16 \text{ МПа})}$

### 5.5 СИСТЕМА ПИТАНИЯ ТОПЛИВОМ

Система питания топливом (рис. 16) включает основной топливный бак ёмкостью 320 литров, расположенный на подмоторной полураме и дополнительный топливный бак ёмкостью 340 литров, расположенный на грузовой полураме.

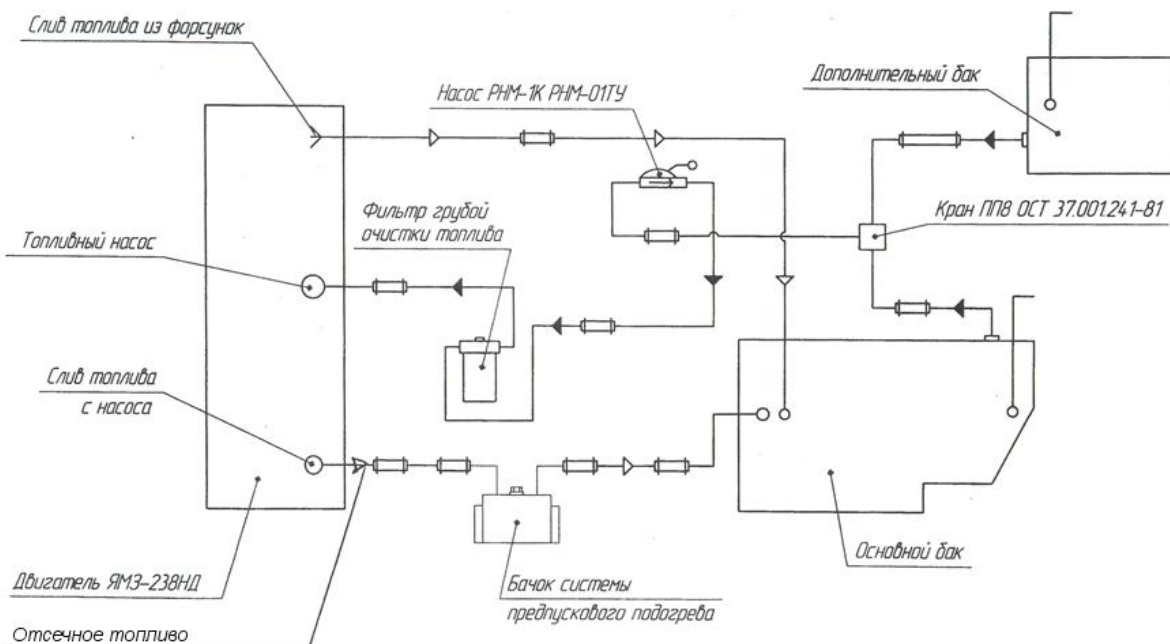


Рис. 16 Система питания топливом

## Машина для строительства и содержания дорог К-703МА-ДМ-15

**Работу необходимо начинать с основного топливного бака.** При работе двигателя от основного топливного бака, рукоятка-рычаг трёхпозиционного крана должна быть направлена вдоль топливозаборного трубопровода основного бака (рычагом вниз). Отсечное топливо сливается в основной топливный бак, слив топлива из форсунок также происходит в основной топливный бак, в связи с этим **не допускается** забор топлива из дополнительного бака при заполненном основном баке.

После выработки топлива из основного топливного бака следует производить забор топлива из дополнительного бака. Это достигается поворотом рукоятки-рычага трёхпозиционного крана в направлении топливозаборного трубопровода из дополнительного бака. При работе с забором топлива из дополнительного бака слив отсечного топлива происходит в основной бак, т.е. топливо будет перекачено насосом двигателя в основной топливный бак и для продолжения работы следует перейти на основной топливный бак.



**ВНИМАНИЕ!** Во избежание попадания воздуха в трубопроводы топливозаборной трассы не следует полностью вырабатывать топливо в баке и переходить на питание из другого (полного) бака заранее. При попадании воздуха в топливозаборную трассу следует прокачать трассу топливоподкачивающим насосом, расположенным в кабине

### 5.6 ЭЛЕКТРООБОРУДОВАНИЕ

Электрооборудование машины целиком состоит из электрооборудования базового трактора К-703МА-11.2 (см. Приложения 1 и 2).

### 5.7 УПРАВЛЕНИЕ МАШИНОЙ

Управление машиной производится в соответствии с инструкцией по эксплуатации трактора К-703МА-12, однако, следует отметить, что на машине К-703МА-ДМ-15 применяется трактор с установленным реверсивным управлением. Передачи "ВПЕРЕД" и "НАЗАД", указанные в инструкции по эксплуатации трактора К-703МА-12, сохранены для движения машины капотом назад, т.е. диапазоны скоростей трактора поменялись местами и скорости машины "ВПЕРЕД" (капотом назад), "НАЗАД" (капотом вперёд) соответствуют скоростям движения трактора "ВПЕРЕД" и "НАЗАД".

Управление навесным оборудованием машины осуществляется гидравлической системой посредством трёх рукояток гидрораспределителя Р-160 и рычага гидрораспределителя FW03-3C2 24V (рис. 10).

Каждая рукоятка распределителей имеет три рабочих положения, обеспечивающих следующую работу гидроцилиндров:

- запертое (нейтральное);
- выталкивание штоков гидроцилиндров;
- втягивание штоков гидроцилиндров.

### ***Рукоятки распределителей для управления гидроцилиндрами поворота отвала в плане изменения поперечного перекоса отвала***

Посредством рукояток осуществляются следующие операции.

Первая рукоятка обеспечивает:

- подъем-опускание рамы с отвалом;
- фиксацию рамы с отвалом на нужной высоте.

Вторая рукоятка обеспечивает:

- изменение поперечного перекоса отвала;
- фиксацию отвала в нужном положении;
- свободное ("ПЛАВАЮЩЕЕ") положение отвала относительно рамы в поперечном направлении.

Третья рукоятка служит:

- для изменения и фиксации угла резания отвала.

***Кнопка на пульте управления электрогидрораспределителем FW03-3C2 24V служит для изменения и фиксации угла захвата (в плане).***

Следует, однако, иметь в виду, что завод-изготовитель может изменить расположение рукояток и порядок присоединения гидроцилиндров к секциям распределителей, поэтому необходимо тщательно изучить назначение рукояток непосредственно работающей на холостом ходу машины.

### ***Порядок переключения режимов коробки передач***

**Рычаг переключения режимов** (рис. 17) служит для:

- блокировки стартера во включенном режиме;
- включения режимов;
- включения и отключения заднего моста;
- включения заднего хода.

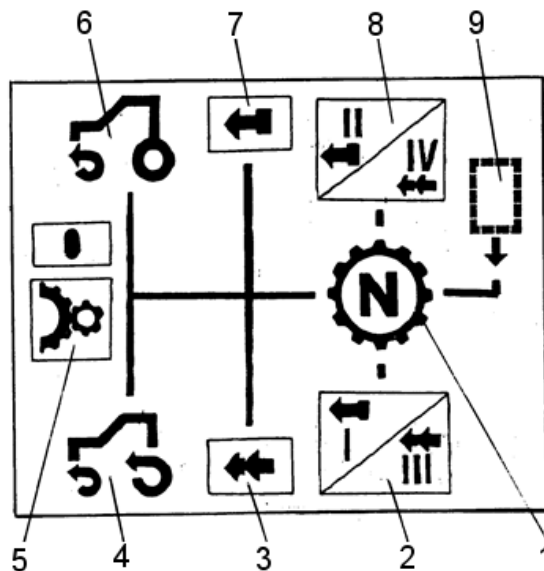


Рис. 17 Схема положений рычага переключения режимов

- 1 - нейтраль "N"; 2 - режим I (III); 3 - "БЫСТРЫЙ" режим; 4 - задний мост включен;  
5 - подготовка стартера к работе; 6 - задний мост выключен; 7 - "МЕДЛЕННЫЙ" режим;  
8 - режим II (IV); 9 - задний ход

Исходное положение - качание рычагом из положения "N" до упора влево в поперечном направлении без дополнительного усилия.

Перед пуском двигателя для подготовки стартера к работе рычаг прижмите влево до упора и в этом положении запускайте двигатель.

После пуска двигателя, в соответствии с предстоящей работой, включите "БЫСТРЫЙ" или "МЕДЛЕННЫЙ" режим, для чего верните рычаг в исходное положение и переведите назад ("БЫСТРЫЙ") или вперед ("МЕДЛЕННЫЙ") (перемещение муфты раздаточного вала).

Затем рычаг вновь верните в положение "N" и установите в положение, соответствующее выбранному режиму: I (III) или II (IV) (перемещение муфты грузового вала).

**Для включения (выключения) заднего моста** рычаг из исходного положения выведите с толчком влево до упора и переведите до упора назад (включен) или вперед (выключен). После чего рычаг верните в исходное положение.

**Для включения заднего хода** рычаг из положения "N" переведите с толчком вправо и вперед до упора.



**ВНИМАНИЕ!** Рычагом переключения режимов, а также рычагами включения "МЕДЛЕННОГО" и "БЫСТРОГО" режимов необходимо пользоваться только при остановленном тракторе. При этом рычаг переключения передач должен быть установлен в положение "ВКЛЮЧЕНИЕ ТОРМОЗОВ-СИНХРОНИЗАТОРОВ".

Рычаг переключения передач (рис. 18) имеет шесть фиксированных положений.

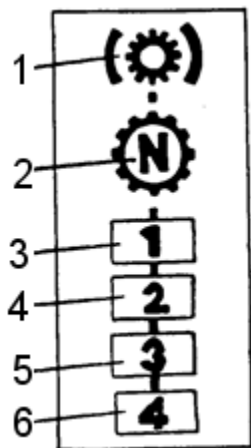


Рис. 18 Схема положений рычага переключения передач

- 1 - включение тормозов-синхронизаторов;
- 2 - нейтраль "N"; 3 - 1-я передача; 4 - 2-я передача;
- 5 - 3-я передача; 6 - 4-я передача

Из положения "N" в положение 1-й передачи рычаг переводите с выжимом педали слива.

При движении трактора переключение передач в пределах выбранного режима осуществляйте путём последовательного перевода рычага назад из положения 1-й передачи в положение 2-й, 3-й и 4-й передач без выжима педали слива.

В положение "ВКЛЮЧЕНИЕ ТОРМОЗОВ-СИНХРОНИЗАТОРОВ" рычаг переводите из положения "N" вперёд, предварительно приподняв его. Этим положением пользуйтесь только для переключения режимов при остановленном тракторе.



**ВНИМАНИЕ!** В инструкции 703МА-0000010-12ИЭ исключить рис. 12 и 13 и текст, относящийся к этим рисункам.



**ВНИМАНИЕ!** Мосты 703МА.ДМ-15-2300000 (рис. 19) отличаются от устанавливаемых на трактора К-703МА тем, что главная передача перевернута на 180° относительно оси входного вала.

#### Рукоятка включения стояночного тормоза

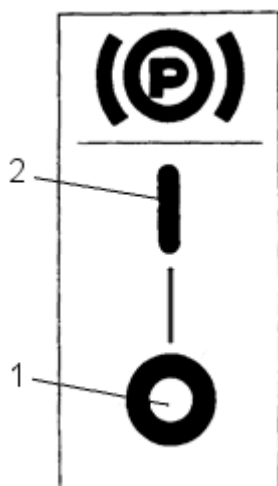


Рис. 19 Схема управления рукояткой стояночного тормоза

- 1 - выключен;
- 2 - включен

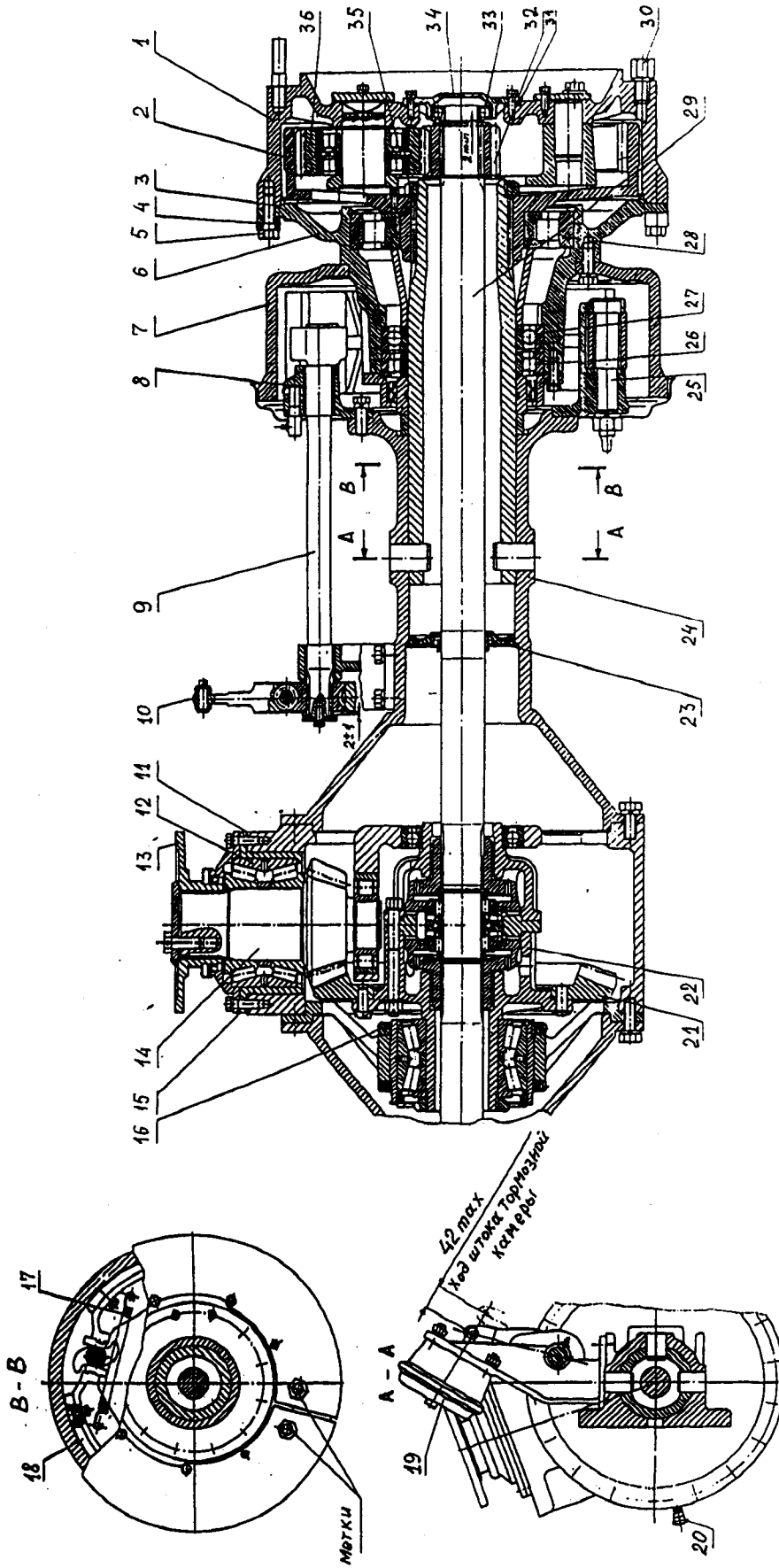


Рис. 20 Мост ведущий 703МА.ДМ-15-2300000

- 1 - водило; 2 - шестерня венечная; 3 - кольцо резиновое; 4 - втулка; 5 - болт 18х1,5-50; 6 - ступица; 7 - барабан тормозной; 8 - суппорт; 9 - кулак разжимной; 10 - рычаг; 11, 15, 31 - прокладка; 12 - подшипник двухрядный, конический, роликовый; 13 - фланец; 14 - шестерня коническая ведущая; 16 - гайка кольцевая; 17 - пружина; 18 - колодка тормоза; 19 - камера тормозная; 20 - сапун; 21 - шестерня коническая ведомая; 22 - корпус дифференциала; 23 - манжета; 24 - кожух; 25 - ось колодки; 26, 28 - подшипник роликовый; 27, 33 - подшипник шариковый; 29 - полуось; 30 - пробка; 32 - шестерня солнечная; 34 - крышка; 35 - гайка; 36 - сателлит.

## 6 ПОДГОТОВКА К РАБОТЕ, ПРОВЕРКА ТЕХНИЧЕСКОГО СОСТОЯНИЯ

### 6.1 ПОДГОТОВКА К РАБОТЕ

Каждая машина, пришедшая с завода, перед вводом в эксплуатацию должна быть предварительно обкатана эксплуатирующим предприятием.

Перед обкаткой следует произвести следующие работы:

- выполнить операцию согласно разделам "Подготовка трактора к работе. Правила эксплуатации" и "Техническое обслуживание" Технического описания и инструкции по эксплуатации 703МА-0000010-12ИЭ;
- проверить затяжку болтовых соединений навесного оборудования, а при необходимости подтянуть их.
- заправить смазкой все шарнирные соединения навесного оборудования согласно карте смазки;
- проверить крепление трубопроводов и рукавов, в случае необходимости подтянуть и застопорить их;
- проверить уровень рабочей жидкости в баке гидросистемы, в случае необходимости долить до требуемого уровня.

Обкатку машины до запуска её в работу следует производить согласно разделу "Обкатка трактора" Технического описания и инструкции по эксплуатации модуля тракторного универсального К-703МА-12/ К-703М-12.

При обкатке на холостом ходу необходимо дополнительно убедиться в исправности всех сборочных единиц навесного оборудования и их гидропривода путём многократного включения каждого гидроцилиндра.

Обкатку машины под нагрузкой следует производить в несколько этапов. Сначала даются нагрузки от собственного веса машины. Для этого машину устанавливают на площадке и включением гидроцилиндров подъёма-опускания рамы приподнимают переднюю ось отвала. Затем переходят к аналогичному нагружению гидроцилиндрами 4,6,7 (рис. 1) установки отвала.

Далее производят обкатку машины под малой нагрузкой при выполнении различных технологических операций по строительству и содержанию дорог. При этом машину следует обкатывать на первой скорости при малых оборотах двигателя и соответственно срезать малую стружку. Этот этап обкатки должен продолжаться не менее 10 часов.

Следующий этап обкатки предполагает постепенное увеличение загрузки двигателя. К концу обкатки через 15 часов загрузка двигателя не должна превышать 80% его номинальной мощности. В конце обкатки под нагрузкой проверяется герметичность гидросистемы. При этом в запёртом положении гидроцилиндров под нагрузкой в течение 10 мин. не должно быть видимого перемещения штоков по отношению к гидроцилиндрам и подтекания рабочей жидкости.

**6.2 ПРОВЕРКА ТЕХНИЧЕСКОГО СОСТОЯНИЯ МАШИНЫ**

Перечень основных проверок	Методика проверки	Технические требования
Крепление трубопроводов и гидроагрегатов.	Устанавливается внешним осмотром мест соединения трубопроводов к гидроагрегатам и между собой. При наличии подтекания гидрожидкости, масла или дизтоплива производится подтяжка резьбовых соединений. Одновременно проверяется закрепление гидроагрегатов на машине. При необходимости производится подтяжка крепёжных деталей.	Все трубопроводы и гидроагрегаты должны быть надёжно закреплены, течь в местах соединения не допускается.
Состояние рукавов высокого давления.	Определяется внешним осмотром рукавов высокого давления. В случае несоответствия техническим требованиям производится или подтяжка резьбовых соединений или замена рукавов высокого давления.	Рукава должны быть надёжно закреплены и не иметь течи в местах соединений. Рукава не должны иметь вздутий и нарушений оплётки.



## 7 ПОРЯДОК РАБОТЫ

### 7.1 ОБЩИЕ ПОЛОЖЕНИЯ

В процессе эксплуатации машины при выполнении производственно-технологических операций следует придерживаться следующих правил:

- совмещать работы с гидроприводов, например, настройку отвала при подъезде к разрабатываемому участку или корректировку установки отвала при выполнении технологического процесса по разработке грунта;
- при возведении насыпей из боковых резервов грунт следует разрабатывать по продольно-круговой и продольно-челночной технологическим схемам, чередуя проходы на резание;
- использовать повышенные передачи при продольном перемещении грунта прямым отвалом на значительные расстояния;
- руководствоваться предлагаемыми ниже технологическими схемами по разработке грунта.

С целью повышения надёжности машины и сохранения её работоспособности рекомендуется:

- строго придерживаться всех правил по уходу, эксплуатации, регулировке и обслуживанию, изложенных в "Техническом описании и инструкции по эксплуатации" базового трактора и настоящего технического описания и инструкции по эксплуатации;
- зимнее содержание дорог производить на повышенных передачах только на тех участках, где заведомо известно, что отсутствуют непреодолимые препятствия;
- при транспортных перегонах следить за болтовыми креплениями навесного оборудования и не допускать их ослабления;
- не перегружать машину ударными нагрузками, например, на корчёвке с ходу.

При езде по бездорожью следует помнить, что если машина увязнет, то переднюю ось можно вывесить на отвале и подложить под колеса подручный материал (обрубки древесины, камни и пр.).

Для буксировки машины имеются буксирные крюки на поперечной балке толкающей рамы отвала и на подmotorной полураме шасси машины. Буксировку следует производить в соответствии с рекомендациями, приведёнными в руководстве по устройству и эксплуатации базового трактора.

### 7.2 ПЛАНИРОВАНИЕ И ГРЕЙДИРОВАНИЕ

Планирование площадей, профилирование земляного полотна и гравийного покрытия при строительстве лесовозных дорог и их содержание производится в плавающем режиме, установленном рычагом гидрораспределителя Р160.

Отвал следует устанавливать под углами в следующих пределах:

- угол в плане 20-30°;
- угол резания 65-72°;
- угол поперечного перекоса изменяется на необходимую величину в зависимости от вида выполняемой операции.

Грубую планировку свежей насыпи можно осуществить при движении машины задним ходом. Гидроцилиндр поперечного перекоса при этом становится в "ПЛАВАЮЩЕЕ" положение, угол резания 70°, а угол в плане 20-30°.

В целях повышения производительности планировочные работы следует производить на повышенных передачах, где это возможно.

### **7.3 СТРОИТЕЛЬСТВО ЗИМНИКОВ**

Строительство зимних лесовозных дорог следует производить заблаговременно. Прорубка просеки, корчевание пней и выравнивание проезжей части производится, как правило, в сухое время года. При этом делается засыпка углублений, срезание бугров и кочек. Устанавливаются разъезды, а также въезды в местах примыкания зимников к дорогам постоянного действия.

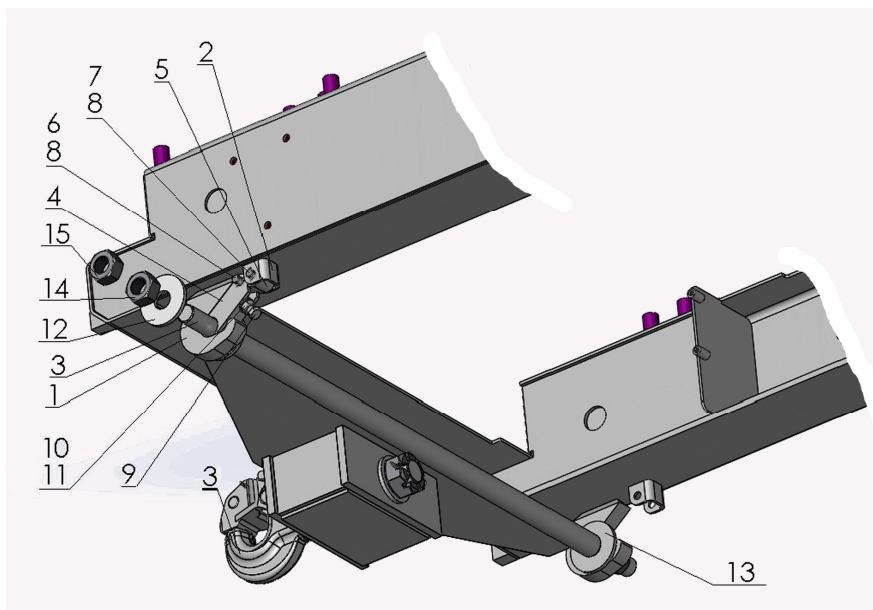
Все эти работы выполняются отвалом при установке его в соответствующие положения в зависимости от вида выполняемых работ.

С наступлением зимы после промерзания грунта и выпадения снега производится проминка зимника и очистка его от снега. При грейдировании дорог проезжая часть дороги выравнивается, для чего срезаются кочки, а углубления и впадины заполняются снегом. Затем пропускается лесовозный транспорт и производится накат дороги. При этом вновь обозначаются неровности, которые ликвидируются грейдированием. При неустойчивой погоде, когда случаются оттепели, строительство зимних дорог затягивается, т.к. перечисленные операции приходится повторять.

Строительство зимних усов, разъездов и разворотов для лесовозного транспорта, площадок для стоянки лесозаготовительной техники в лесу, и т.п. производится в зимних условиях. Для этого выбираются долины, лужайки, старые просеки. В этом случае строительство сводится к очистке просек от снега, уборке его с площадок и планирования.

Для формирования зимников при работе с волокушами машина комплектуется устройством прицепным (рис. 21).

Крюк 3 устройства прицепного устанавливается на крюки 1 подмоторной полурамы, фиксируется вставками 4 и упорами 5, закрепляется гайками 14 и 15. Люфт выбирается болтом 9, осевой зазор компенсируется шайбами регулировочными 13.



**Рис. 21 Устройство прицепное**

1 – крюк на подмоторной полураме; 2 – стойка на подмоторной полураме;  
3 – крюк устройства прицепного; 4 – вставка; 5 – упор; 6, 7 – ось; 8 – шплинт; 9 – болт; 10 – гайка;  
11, 12 – шайба; 13 – шайба регулировочная; 14 – гайка; 15 – контргайка

## 7.4 ЗИМНЕЕ СОДЕРЖАНИЕ ДОРОГ

Содержание лесовозных дорог в зимний период в основном сводится к их очистке от снега и грейдированию.

С началом снегопадов дороги расчищаются от снега в целях соблюдения осторожности при малых скоростях. Впоследствии с нарастанием снежного покрова скорость движения машины при очистке снега повышается и может быть доведена до 20-25 км/ч. Однако такая скорость движения допустима только на тех участках дороги, где точно известно положение скрытых непреодолимых препятствий, наезд на которые на повышенных скоростях может привести к авариям и поломкам.

Работа на повышенных скоростях целесообразна, поскольку при этом повышается производительность и качество расчистки. При скоростной расчистке снег отбрасывается на 5-10 м в сторону. Выполнение этих работ на пониженных передачах приводит к образованию высоких снежных валов по сторонам дороги, что нежелательно при обильных снегопадах и вьюгах.

Те участки дороги, которые проходят по открытой местности, подвержены интенсивным заносам при боковом ветре. В этом случае параллельно участку дороги с наветренной стороны в 20 м прокладывается траншея для снегозадержания.

В процессе эксплуатации зимней дороги, особенно в дни относительного потепления, на проезжей части появляются выбоины, что приводит к снижению скорости лесотранспортных средств. В этих случаях производится грейдирование со срезкой неровностей и засыпкой впадин.

Угол в плане при работе машины на очистке дорог от снега должен устанавливаться 20-30°.

## 8 ТЕХНИЧЕСКОЕ ОБСЛУЖИВАНИЕ

### 8.1 ВИДЫ ТЕХНИЧЕСКОГО ОБСЛУЖИВАНИЯ

В соответствии с назначением, объемом и составом работ и периодичностью выполнения техническое обслуживание подразделяются на следующие виды:

- ежесменное техническое обслуживание - ЕТО, выполняемое регулярно перед началом или во время перерывов или после работ;
- периодическое, выполняемое после установленного числа часов работы машины.

Периодическое техническое обслуживание подразделяется на три вида:

- техническое обслуживание № 1-ТО-1, проводимое через 125 моточасов наработки;
- техническое обслуживание № 2-ТО-2, проводимое через 500 моточасов наработки;
- техническое обслуживание № 3-ТО-3, проводимое через 1000 моточасов наработки.
- сезонное техническое обслуживание - СТО - проводится при переходе к зимней или летней эксплуатации.
- операции технического обслуживания, выполняемые по потребности, необходимость проведения которых устанавливается трактористом-машинистом в процессе работы машины по показаниям контрольных приборов и визуальным наблюдениям.

Все виды технического обслуживания выполняются одновременно с обслуживанием базового трактора, которые изложены в Техническом описании и инструкции по эксплуатации 703МА-0000010-12ИЭ.

Отклонение от установленной периодичности проведения ТО-1, ТО-2, ТО-3 для машины К-703МА-ДМ-15 допускается не более  $\pm 20\%$ .

Общие правила ухода за отдельными агрегатами шасси изложены в Техническом описании и инструкции по эксплуатации 703МА-0000010-12ИЭ.

Перечень работ для различных видов планового технического обслуживания машины изложено ниже.

### 8.2 ПЕРЕЧЕНЬ РАБОТ ДЛЯ РАЗЛИЧНЫХ ВИДОВ ТЕХНИЧЕСКОГО ОБСЛУЖИВАНИЯ

Содержание работ и методика их проведения	Технические требования
<b><i>ЕЖЕСМЕННОЕ ТЕХНИЧЕСКОЕ ОБСЛУЖИВАНИЕ</i></b>	
Выполнить работы ежедневного технического обслуживания ЕТО согласно Техническому описанию и инструкции по эксплуатации 703МА-0000010-12ИЭ.	

## Машина для строительства и содержания дорог К-703МА-ДМ-15

<b>Содержание работ и методика их проведения</b>	<b>Технические требования</b>
Протереть стёкла и произвести уборку в кабине.	Стекла должны быть чистыми. На полу в кабине не должно быть посторонних предметов, масла и т.п.
Очистить от грязи снега и льда все наружные части навесного оборудования.	Указанные места должны быть чистыми.
Произвести внешний осмотр машины, проверить состояния крепежа.	Болты должны быть нормально затянуты. Отсутствие крепежа не допускается.
Убедиться в наличии смазки в шарнирных соединениях гидроцилиндров подъёма рамы и рамы с полурамой трактора.	В указанных местах должна быть смазка.
<p>Опробовать все сборочные единицы гидропривода, убедиться в отсутствии течей, при необходимости устранить.</p> <p>Последовательным включением гидроприводов отдельных органов создать в их магистралях давление.</p> <p>Внешним осмотром убедиться в отсутствии течей. В случае течи подтянуть соединение.</p>	Течи масла не допускаются.
<b>ПЕРИОДИЧЕСКОЕ ТЕХНИЧЕСКОЕ ОБСЛУЖИВАНИЕ (ТО-1)</b>	
Выполнить работы ежесменного технического обслуживания, перечень которых приведён выше	
Выполнить работы ТО-1 согласно Техническому описанию и инструкции по эксплуатации 703МА-0000010-12ИЭ.	
Выполнить операции согласно таблице смазки, очистить узлы для смазки от грязи, обеспечив доступ к маслёнкам.	Маслёнки должны быть чистыми во избежание попадания грязи, металлической стружки и др. включений в полость смазываемых узлов соединений
Проверить уровень рабочей жидкости в гидробаке, при необходимости долить до необходимого уровня.	Рабочая жидкость должна быть у верхней отметки масломерной линейки. Наличие потёков масла на стенках бака не допускается.
Проверить штоки гидроцилиндров, которые включались в работу. Протереть их, несколько раз втянуть и выдвинуть.	Наличие признаков ржавчины не допускается.

## Машина для строительства и содержания дорог К-703МА-ДМ-15

<b>Содержание работ и методика их проведения</b>	<b>Технические требования</b>
<p>Убедиться в целостности сварных швов. Утерянные или пришедшие в негодность крепёжные детали заменить новыми.</p> <p>В случае необходимости заменить крепления, подтянуть и застопорить.</p> <p>Трещины в сварных швах заварить, при необходимости усилить швы накладками.</p>	<p>Сварные и болтовые крепления должны быть надёжны.</p> <p>Трещины в сварных швах не допускаются.</p> <p>Наличие неисправных болтов, шпилек и т.п. недопустимо.</p>
<b>ПЕРИОДИЧЕСКОЕ ТЕХНИЧЕСКОЕ ОБСЛУЖИВАНИЕ (ТО-2)</b>	
Выполнить работы ежесменного технического обслуживания и ТО-1, перечень которых приведён выше.	
Выполнить работы ТО-2 согласно Техническому описанию и инструкции по эксплуатации 703МА-0000010-12ИЭ.	
Внешним осмотром установить состояние режущих кромок ножей отвала. При необходимости средние ножи перевернуть, а крайние поменять местами.	Износ режущей кромки ножей выше наплавки не допускается
Выполнить операции согласно таблице смазки	Все узлы должны быть смазаны
<b>ПЕРИОДИЧЕСКОЕ ТЕХНИЧЕСКОЕ ОБСЛУЖИВАНИЕ (ТО-3)</b>	
Выполнить работы ежесменного технического обслуживания, ТО-1 и ТО-2, перечень которых приведён выше.	
Выполните работы ТО-3 согласно Техническому описанию и инструкции по эксплуатации 703МА-0000010-12ИЭ.	
Слить рабочую жидкость из гидросистемы, промыть гидросистему. Залить чистую рабочую жидкость.	<p>В рабочей жидкости не должны присутствовать механические примеси.</p> <p>На поверхности узлов и деталей не должно быть следов масла.</p>
Проверить шарнирные сочленения, изношенные детали заменить	Не допустим такой износ в шарнирах, который может привести к поломке.
<b>СЕЗОННОЕ ТЕХНИЧЕСКОЕ ОБСЛУЖИВАНИЕ</b>	
Сезонное техническое обслуживание производить в соответствии Техническим описанием и инструкцией по эксплуатации трактора 703МА-0000010-12ИЭ.	
Выполнить все операции очередного технического обслуживания	
Отрегулировать давление, при котором срабатывают перепускные клапаны	Давление должно быть отрегулировано в соответствии с применением на рис. 10

### 8.3 УКАЗАНИЯ ПО ЗАПРАВКЕ РАБОЧИМИ ЖИДКОСТЯМИ И СМАЗКЕ МАШИНЫ

Заправку рабочими жидкостями производите в объёмах, соответствующих требованиям, изложенным в таблице "Заправочные ёмкости" (Приложение 3).

Периодичность смазки навесного оборудования - в соответствии с таблицей 2. Применение других сортов масел не допускается. Места смазки указаны на схеме (рис. 22) .

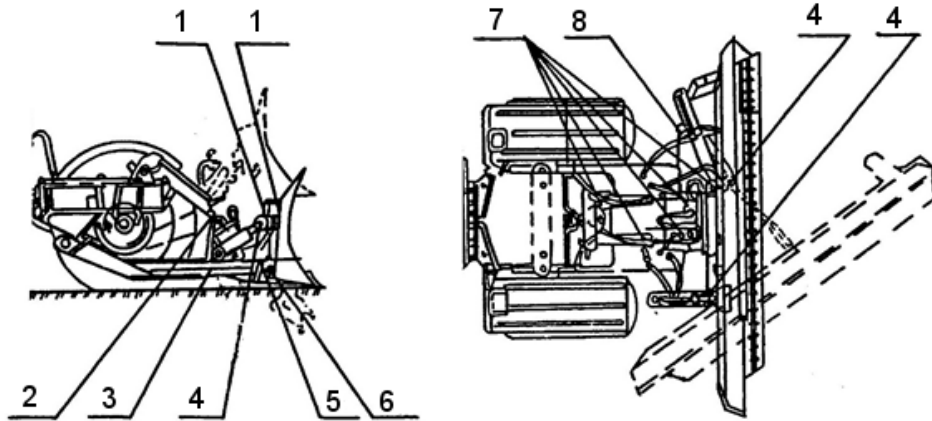


Рис. 22 Схема смазки

Смазка базового трактора производится в соответствии с Техническим описанием и инструкцией по эксплуатации 703МА-0000010-12ИЭ.

# Машина для строительства и содержания дорог К-703МА-ДМ-15

Таблица 2

**Таблица смазки навесного оборудования**

№ позиции на схеме смазки, рис. 22	Наименование точек смазки	Наименование марки и обозначение стандарта на смазочные материалы и жидкости			Кол. точек смазки	Периодичность проверки и замены смазки	Примечание
		при температуре, до минус 40°C	при температуре до+50°C	для длительного хранения			
1	Ось крепления серьги на отвале	Литол-24 ГОСТ 21150-87 или солидол «С» ГОСТ 4366-76	Литол-24 ГОСТ 21150-87 или солидол «С» ГОСТ 4366-76	Смазка пластическая консервационная ПВК ГОСТ 19537-83	2	Через 60 ч по мотосчетчику	
2	Наружные поверхности неокрашенных деталей, указательных табличек	—    —	—    —	—    —	10	По потребности	При консервации
3	Ось крепления гидроцилиндра изменения угла резания	—    —	—    —	—    —	1	Через 60 ч по мотосчетчику	
4	Ось крепления гидроцилиндров к отвалу	—    —	—    —	—    —	3	—    —	
5	Вилка шарнирно-крестовой муфты	—    —	—    —	—    —	1	Через 240 ч по мотосчетчику	
6	Ось шарнирно-крестовой муфты	—    —	—    —	—    —	1	Через 60 ч по мотосчетчику	
7	Шарнирные подшипники гидроцилиндров	—    —	—    —	—    —	7	—    —	
8	Вилка гидроцилиндра изменения угла отвала в плане	—    —	—    —	—    —	1	Через 240 ч по мотосчетчику	



**9 ВОЗМОЖНЫЕ НЕИСПРАВНОСТИ И МЕТОДЫ ИХ УСТРАНЕНИЯ**

Возможные неисправности и методы их устранения в узлах и механизмах шасси модуля тракторного смотрите в разделе «Возможные неисправности и способы их устранения» Технического описания и инструкции по эксплуатации 703МА-0000010-12ИЭ, за исключением неисправностей, относящихся к навесному оборудованию.

Возможные неисправности навесного технологического оборудования машины приведены в таблице 3.

Таблица 3

<b>Неисправность</b>	<b>Метод устранения</b>
Во время езды по неровной дороге слышатся посторонние стуки со стороны навесного оборудования	Затянуть болтовые крепления и надёжно застопорить
Ножи отвала имеют подвижность	Затянуть ослабшие крепления, пришедшие в негодность заменить, застопорить
Быстрый нагрев рабочей жидкости в гидросистеме	Долить гидрожидкость до верхней отметки щупа. Устранить заедание рукояток управления распределителями
Недостаточная скорость перемещения рабочих органов	Долить гидрожидкость до верхней отметки щупа
Лопаются рукава высокого давления	Проверить плавность хода клапанов, разберите их и промойте. Соберите и настройте по манометру.
Подтекание гидрожидкости в местах соединения трубопроводов	Затянуть и застопорить гайки
Подтекание гидрожидкости из гидроцилиндров по штокам	Заменить манжеты или резиновые уплотнения
Обрыв винтов и шпилек крепления кронштейна толкающей рамы к полураме	Соблюдайте ЕТО, содержите машину в чистоте. Вышедшие из строя крепёжные детали замените
Угол отвала в плане изменяется под нагрузкой. Рано срабатывает перепускной клапан	То же
Самопроизвольное опускание толкающей рамы	Разберите гидроцилиндры, проверьте исправность уплотнений, промойте все детали, замените неисправные уплотнения, пользуясь комплектом ЗИП. Соберите гидроцилиндр
Медленное перемещение рабочих органов летом	Замените рабочую жидкость согласно таблице заправочных ёмкостей и таблице смазки
То же, зимой	Заменить рабочую жидкость на соответствующую сезону

## 10 УКАЗАНИЯ ПО ТЕКУЩЕМУ РЕМОНТУ

### 10.1 ОБЩИЕ ТРЕБОВАНИЯ

Текущий ремонт относится к мероприятиям планово-предупредительного порядка и представляет собой минимальный по объёму вид ремонта, в результате проведения которого обеспечивается работоспособность машины до очередного планового ремонта (текущего или капитального).

Текущие ремонты производите по мере необходимости, однако, предпочтительно приурочивать их к периодичности технического обслуживания машины, изложенного в разделе 8 "Техническое обслуживание" настоящего Технического описания.

### 10.2 ПРЕДЛАГАЕМЫЙ ПЕРЕЧЕНЬ РАБОТ ПО ТЕКУЩЕМУ РЕМОНТУ СОСТАВНЫХ ЧАСТЕЙ МАШИНЫ

При выполнении текущего ремонта машины рекомендуется выполнять следующие работы:

- устранение течи в маслопроводах;
- замена рукавов высокого давления;
- замена ножей отвала;
- замена колец уплотнительных или манжет в гидроцилиндрах.

### 10.3 ПОРЯДОК ВЫПОЛНЕНИЯ РЕМОНТА

Для устранения течи в маслопроводах, появляющейся, как правило, в месте некачественной сварки, выполнить работы в следующей последовательности:

- заглушить двигатель;
- переключением рукояти управления неисправной магистрали в крайние положения снять давление в данной магистрали;
- снять маслопровод с металлоконструкции;
- слить из него рабочую жидкость;
- произвести заварку дефектного участка (**КАТЕГОРИЧЕСКИ ЗАПРЕЩАЕТСЯ** производить сварку маслопровода, наполненного маслом);
- промыть и обезжирить маслопровод, обращая внимание, чтобы внутрь его не попала окалина, стружки и другие механические включения;
- установить маслопровод на место;
- запустить двигатель и плавным включением рычага соответствующего распределителя заполнить магистраль рабочей жидкостью;
- довести давление в упомянутой магистрали до рабочего и убедиться в отсутствии течи.

## Машина для строительства и содержания дорог К-703МА-ДМ-15

---

Замену вышедших из строя рукавов высокого давления производить в следующей последовательности:

- опустить отвал на грунт;
- заглушить двигатель;
- плавным включением рычага соответствующего распределителя заполнить магистраль с заменённым рукавом рабочей жидкостью;
- проверить уровень рабочей жидкости в баке, для чего отвернуть пробку с мерным щупом. При необходимости долить масло до верхней метки;
- довести давление в магистрали с заменённым рукавом до нормального, в случае отсутствия течи ввести машину в эксплуатацию.

Замену ножей отвала при их износе производить в следующей последовательности:

- поднять толкающую раму в крайнее верхнее положение и опустить на устойчивые подставки;
- заглушить двигатель;
- отвернуть гайки, закрепляющие сменные ножи;
- заменить ножи новыми и закрепить их.

Замену уплотнительных колец или манжет в гидроцилиндрах производить в следующей последовательности:

- установить отвал на грунт,
- заглушить двигатель;
- отсоединить трубопроводы и рукава от гидроцилиндра;
- штуцеры закрыть пробками;
- расстопорить оси и выбить их. Снять гидроцилиндр, уложить его на стеллаж или чистые доски на земле;
- расстопорить и отвернуть гайку крышки передней и вынуть шток с поршнем, крышки передней, грязесъемником и гайкой из корпуса гидроцилиндра;
- принять меры против загрязнения деталей;
- заменить неисправное кольцо или манжеты и установить шток с поршнем, крышкой передней в корпус гидроцилиндра, завернуть гайку и застопорить её винтом стопорным;
- установить гидроцилиндр на место;
- вставить оси, застопорив их шплинтами;

## Машина для строительства и содержания дорог К-703МА-ДМ-15

---

- подсоединить трубопроводы и рукава, затянуть их;
- запустить двигатель;
- включить рычаг управления распределителя магистралью отремонтированного гидроцилиндра;
- все перемещения производить плавно, без рывков;
- проверить уровень гидрожидкости, при необходимости долить до верхней метки;
- при нормальной работе гидроцилиндра с заменённым уплотнительным кольцом ввести машину в эксплуатацию.

## 11 ПРАВИЛА ХРАНЕНИЯ, КОНСЕРВАЦИЯ, РАСКОНСЕРВАЦИЯ МАШИНЫ

Законсервированная машина хранится под навесом или чехлом, который должен защищать её от прямого воздействия солнечных лучей и атмосферных осадков, или в помещении, безопасном в пожарном отношении.

### **ХРАНЕНИЕ НА ОТКРЫТОМ ВОЗДУХЕ ДОПУСКАЕТСЯ НЕ БОЛЕЕ ОДНОГО МЕСЯЦА.**

Запасные части хранятся в закрытом помещении или под навесом.

Отвал, и другое оборудование, не установленное на машину должно храниться под навесом на деревянных подкладках таким образом, чтобы была обеспечена защита от прямого воздействия солнечных лучей и атмосферных осадков. Посадочные отверстия и пальцы должны быть законсервированы. Крепёжный материал следует хранить в ящиках.

Консервацию машины производите в соответствии с требованиями ГОСТ 9.014-78. Категория условий хранения Ж1 ПО гост 15150-69.

Консервацию тракторного модуля производите в соответствии с Техническим описанием и инструкцией по эксплуатации 703МА-0000010-12ИЭ.

В зависимости от срока хранения консервация может быть кратковременной - на срок от одного до трёх месяцев и длительной - на срок более трёх месяцев.

При перерыве в работе менее одного месяца консервацию машины можно не проводить.

### **11.1 ПОДГОТОВКА МАШИНЫ К ХРАНЕНИЮ**

Подготовку машины к хранению производить в следующем порядке:

- заправить бак гидросистемы рабочей жидкостью до верхнего уровня;
- обмотать сапун бака промасленной бумагой или полиэтиленовой плёнкой;
- почистить и помыть машину;
- зачистить места с повреждённой окраской и покрасить их, резиновые детали очистить и протереть;
- отвал опустить на землю, предварительно подложив под отвал подкладки таким образом, чтобы не касался земли;
- заправить все места и точки смазки узлов и механизмов машины свежей смазкой в соответствии с таблицей смазки;
- установить рычаги управления в нейтральное положение;
- проверить комплектность запасных частей, инструмента и принадлежностей, очистить и смазать их, упаковать и сложить в ящик, который опломбировать;
- подготовить к хранению и законсервировать базовый трактор в соответствии с указаниями по его хранению и консервации;
- законсервировать машину.

## 11.2 КОНСЕРВАЦИЯ МАШИНЫ

Консервация машины должна быть рассчитана на весь срок хранения, но не менее трёх месяцев. Консервации подлежат все наружные неокрашенные поверхности машины. Особое внимание должно быть обращено на выдвинутые части штоков и золотников гидрораспределителей, рычаги управления, указательные таблички.

Консервация заключается в нанесении смазки, разогретой до 80-90°C, с последующим покрытием парафинированной бумагой.

Консервация базового трактора производится в соответствии с Техническим описанием и инструкцией по эксплуатации 703МА-0000010-12ИЭ.

## 11.3 ТЕХНИЧЕСКОЕ ОБСЛУЖИВАНИЕ ПРИ ХРАНЕНИИ

При хранении машины необходимо следить за её состоянием. Периодически (не реже одного раза в месяц) следует проверять состояние законсервированных поверхностей, подтекания горючего, смазки рабочей жидкости. При необходимости консервационный слой восстановить.

## 11.4 РАСКОНСЕРВАЦИЯ

Расконсервацию машины следует производить в следующем порядке:

- все детали и поверхности очистить от консервирующих покрытий, для чего после удаления бумаги снять смазку с помощью ветоши, смоченной в керосине или неэтилированном бензине, а затем протереть насухо;
- расконсервировать базовый трактор в соответствии с указаниями Технического описания и инструкции по эксплуатации;
- произвести смазку всех механизмов в соответствии с таблицей смазки;
- произвести заправку всех ёмкостей и подготовить двигатель к пуску;
- произвести запуск двигателя и опробование всех механизмов на холостом ходу;
- произвести контрольные испытания машины на холостом ходу и под нагрузкой.

## 12 ТРАНСПОРТИРОВАНИЕ

Транспортирование машины может производиться различными способами в зависимости от расстояния, наличия средств перемещения и состояния дорог. На средние расстояния (до 300 км) рекомендуется перегонять машину своим ходом, на дальние - железнодорожным или водным транспортом.

Отправляемая машина должна быть укомплектована запасными частями, инструментом и принадлежностями в объёме, указанном в формуляре машины.

### 12.1 ТРАНСПОРТИРОВАНИЕ ПО ЖЕЛЕЗНОЙ ДОРОГЕ

Перед отправкой машины с завода-изготовителя ж/д или водным транспортом, производите подготовительные работы. Слейте воду из системы охлаждения двигателя и повесьте табличку на рулевое колесо «ВОДА ИЗ СИСТЕМЫ СЛИТА» (заправочные ёмкости масляные и топливные как двигателя, та и машины в целом не освобождаются). При транспортировании машины, бывшей в эксплуатации, предварительно очистите машину от грязи, обмойте её. Произведите работу по кратковременной консервации (консервации подлежат выдвинутые части штоков гидроцилиндров, таблички-указатели управления машиной, трафареты и таблички марки завода). Для консервации применяйте смазку пластическую ПВК ГОСТ 19537-4.83.

При транспортировании окна кабины должны быть закрыты. Двери кабины, капот двигателя и аккумуляторные люки должны быть закрыты и опломбированы.

### 12.2 ТРАНСПОРТИРОВАНИЕ СВОИМ ХОДОМ

Перегон машины своим ходом разрешается лицам, прошедшим соответствующую подготовку по устройству и эксплуатации машины К-703МА- ДМ-15 и имеющим удостоверяющий это документ.

При перегонах машины отвал следует повернуть в плане на максимальный угол.

В этом случае конструкция навесного оборудования не выходит за ширину колёс слева, а справа отвал выступает за линию колёс на 800 мм.

### 12.3 БУКСИРОВАНИЕ

Буксирование машины К-703МА-ДМ-15 следует производить в соответствии с разделом «Правила транспортирования, буксировки и поддомкрачивания трактора» Технического описания и инструкции по эксплуатации 703МА-0000010-12ИЭ.

13 ДОПОЛНИТЕЛЬНЫЕ ОПЦИИ

**РАБОТА МАШИНЫ В УСЛОВИЯХ НИЗКИХ ТЕМПЕРАТУР ОКРУЖАЮЩЕЙ СРЕДЫ**

**ДОПОЛНИТЕЛЬНОЕ УТЕПЛЕНИЕ МОТОРНОГО ОТСЕКА**

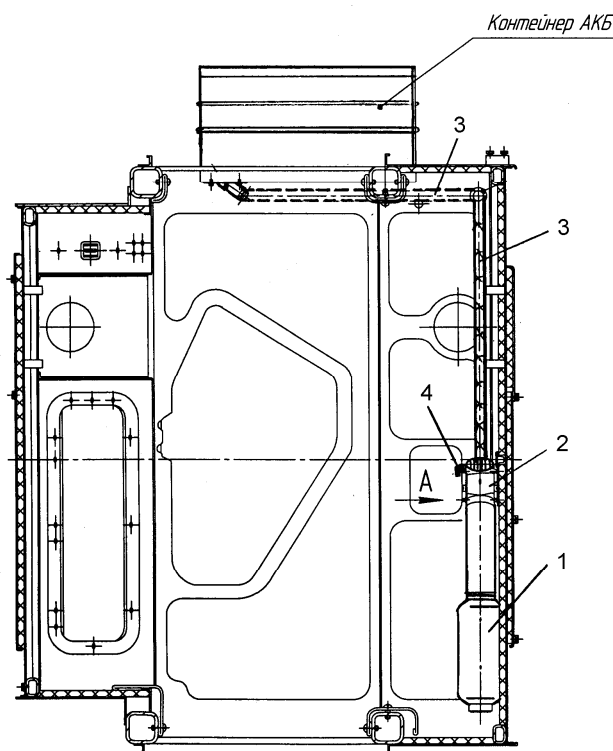
Дополнительное утепление моторного отсека состоит из утеплительного чехла, выполненного с двойной толщиной утеплительного материала (войлока 2x10 мм).

**УТЕПЛЕНИЕ КОНТЕЙНЕРА АККУМУЛЯТОРНЫХ БАТАРЕЙ И ПОДОГРЕВ КОНТЕЙНЕРА**

Утепление контейнера выполнено путём оклейки его внутренних стенок специальным пенополиэтиленом.

Подогрев контейнера осуществляется за счёт подачи в контейнер подогретого воздуха от автономного отопителя, расположенного в кабине.

Схема подогрева показана на рис. 23.



**Рис. 23** Схема подогрева контейнера аккумуляторных батарей (разрез кабины сверху)

- 1 – автономный отопитель кабины; 2 – воздуховод; 3 – шланг подачи подогретого воздуха;
- 4 – кран подачи теплоносителя в контейнер аккумуляторных батарей

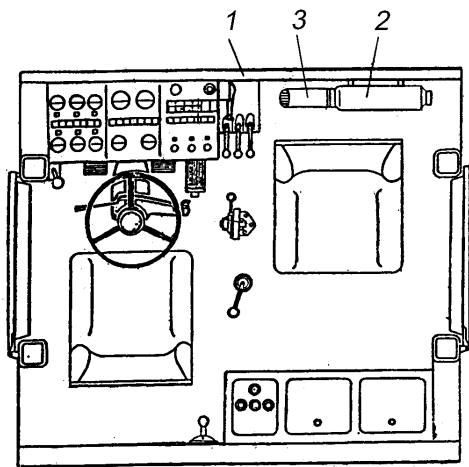
**ОБЩЕЕ УСТРОЙСТВО АВТОНОМНОЙ СИСТЕМЫ ОБОГРЕВА И УПРАВЛЕНИЕ ОТОПИТЕЛЕМ**

В кабине 1 (рис. 24) за сиденьем пассажира установлен автономный воздушный отопитель "Airtronic D4" (фирма "Eberspacher").



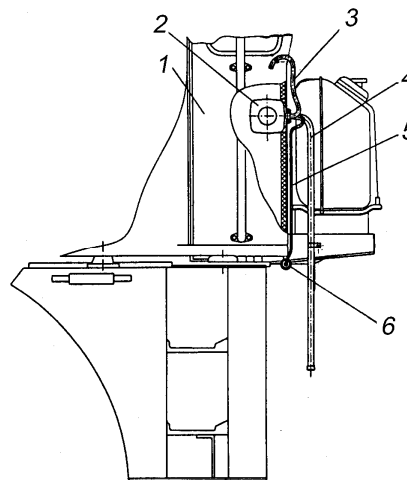
# Машина для строительства и содержания дорог К-703МА-ДМ-15

Перед эксплуатацией отопителя внимательно изучите приложенную к нему инструкцию по эксплуатации, при этом необходимо обратить особое внимание на раздел по технике безопасности.



**Рис. 24** Размещение отопителя "Airtronic D4" в кабине машины

1 – кабина; 2 – отопитель; 3 – воздуховод

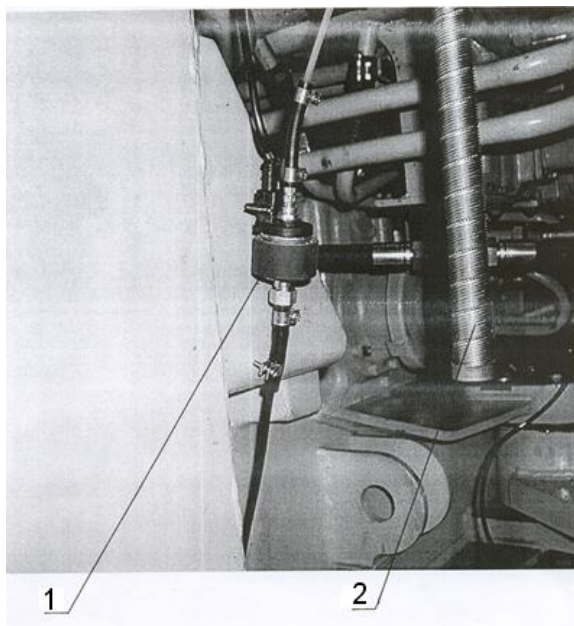


**Рис. 25** Трубопроводы отопителя

1 – кабина; 2 – отопитель; 3 – труба забора воздуха; 4 – труба выпуска отработавших газов; 5 – топливопровод; 6 – насос подачи топлива

Отопитель имеет два рабочих режима: режим "ОБОГРЕВ" и режим "ВЕНТИЛЯЦИЯ" и работает независимо от двигателя машины.

Трубопроводы обеспечения работы отопителя вынесены за кабину машины (рис. 26). Топливный бачок для отопителя расположен под передней аркой капота.



**Рис. 26** Расположение топливного насоса и выхлопной трубы автономного отопителя кабины

1 – топливный насос; 2 – выхлопная труба

## ПУЛЬТ УПРАВЛЕНИЯ АВТОНОМНЫМ ОТОПИТЕЛЕМ КАБИНЫ

Пульт управления поз. 2 (рис. 27) автономным отопителем кабины расположен в нижней части щитка приборов.

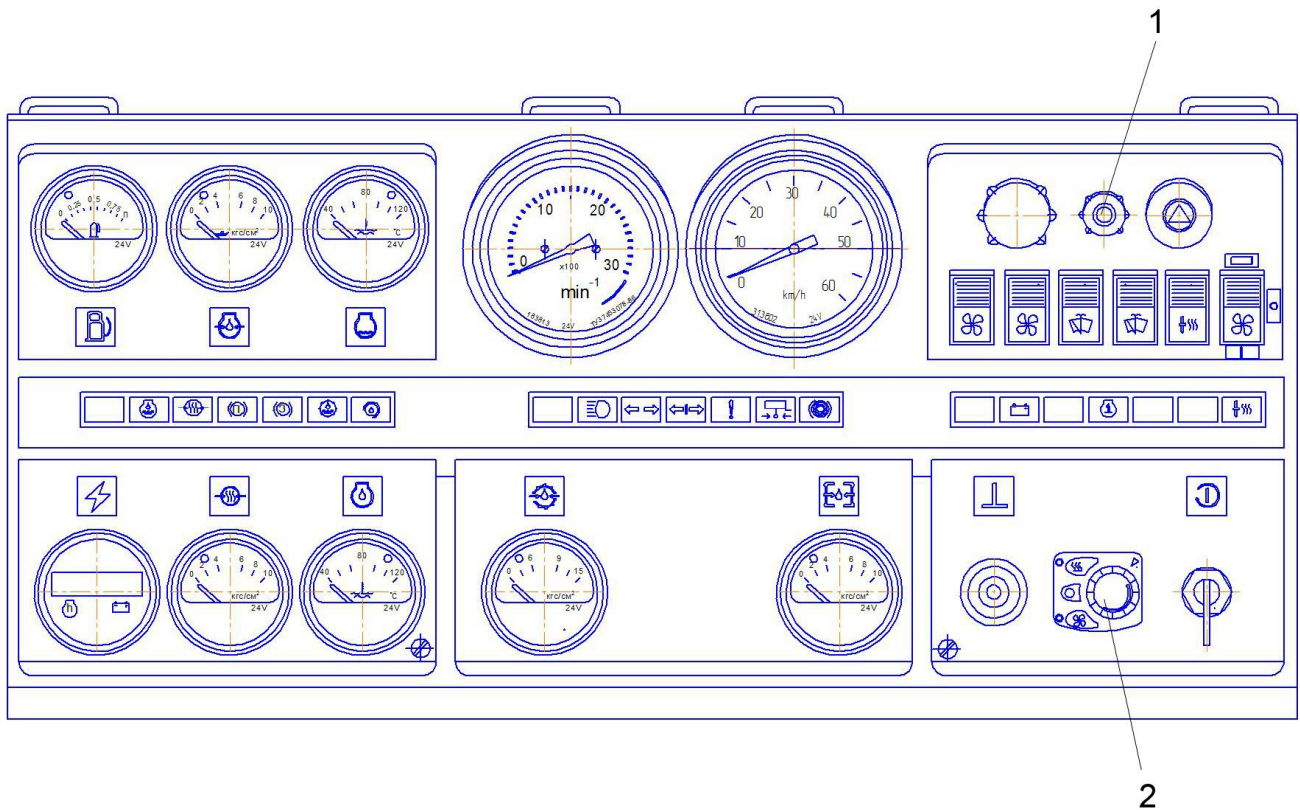


Рис. 27 Щиток приборов

- 1 – выключатель электронагревателя топливного фильтра;
- 2 – пульт управления автономным отопителем кабины

На рис. 28 показаны назначения кнопок пульта.

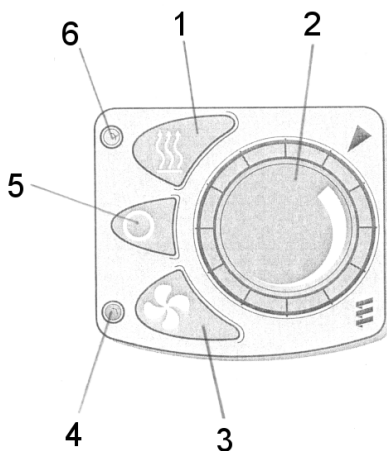


Рис. 28 Пульт управления отопителем кабины

- 1 – включатель блока "ОБОГРЕВ";
- 2 – рукоятка регулировки интенсивности подачи воздуха;
- 3 – кнопка "ВЕНТИЛЯТОР";
- 4 – индикатор включения вентилятора (синий);
- 5 – кнопка "СТОП";
- 6 – индикатор включения блока "ОБОГРЕВ" (красный)

## Работа пульта управления

При нажатии на включатель 1 загорается красный индикатор 6 (рис. 28) включения блока и автоматически осуществляется подготовка включения: подача топлива в камеру сгорания отопителя, воспламенение смеси и подогрев воздуха, который по воздухопроводу 3 (см. рис. 24) подаётся в кабину. Интенсивность воздушного потока регулируется рукояткой 2 (рис. 28): в левом крайнем положении – минимальная интенсивность потока, в правом – максимальная.

При нажатии на кнопку "СТОП" поз. 5 блок отключается и красная лампочка гаснет.

При нажатии на кнопку "ВЕНТИЛЯТОР" поз. 3 загорается синий индикатор, включается вентилятор и наружный воздух (не подогретый) подаётся вентилятором в кабину. Отключение производится кнопкой "СТОП" поз. 5.

Общее устройство и порядок эксплуатации автономного отопителя изложены в прилагаемой к отопителю инструкции завода-изготовителя.

Электрическая схема соединений автономного отопителя кабины " Airtronic D4" изображена на рис. 29.

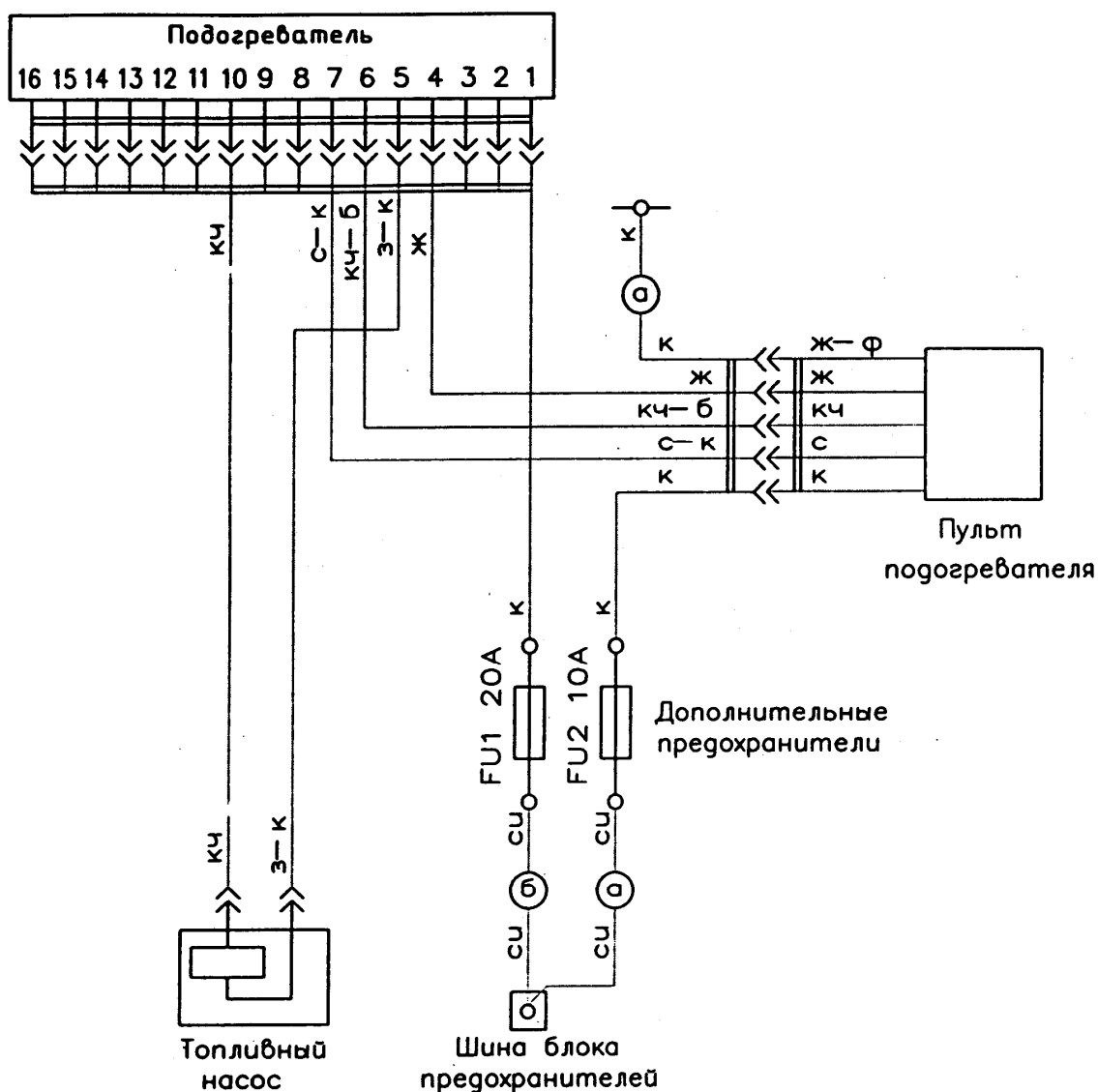
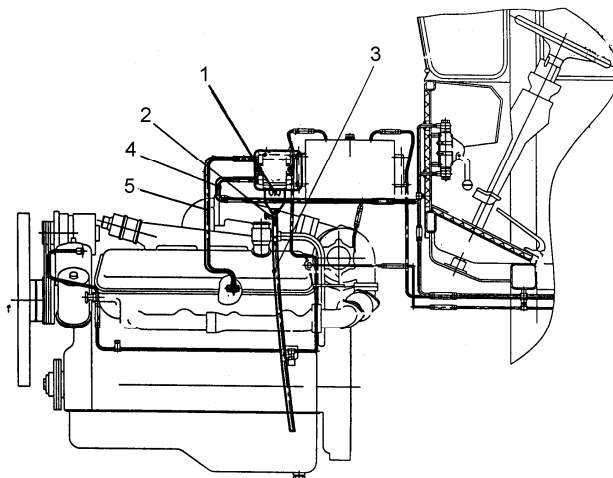


Рис. 29 Отопитель кабины. Схема электрическая соединений

## ПОДОГРЕВ ФИЛЬТРА ОЧИСТКИ ТОПЛИВА

С левой стороны моторного отделения установлен специальный топливный фильтр 1 "Separ" (рис. 30).



**Рис. 30** Подогрев фильтра очистки топлива

1 – топливный фильтр "Separ"; 2 – кран слива отстоя топлива; 3 – сливная трубка;  
4 – подвод топлива к фильтру; 5 – отвод топлива от фильтра

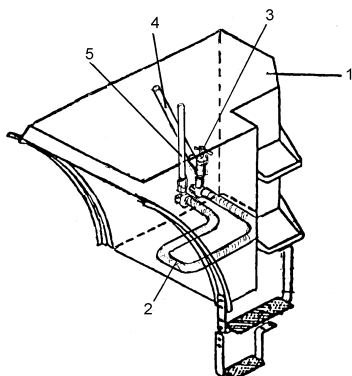
Этот фильтр имеет встроенный электронагревательный элемент, который подогревает проходящее через фильтр топливо. В нижней части фильтра имеется отстойник для сбора загрязнений. По мере заполнения отстойника грязь сливается через сливную трубу 3 с помощью крана 2, расположенного в нижней части отстойника.

Включение электронагревателя фильтра производится с помощью выключателя 1, расположенного в верхней части щитка приборов (рис. 27).

## ПОДОГРЕВ ДИЗЕЛЬНОГО ТОПЛИВА В ТОПЛИВНОМ БАКЕ

Подогрев топлива осуществляется путём циркуляции теплоносителя из системы охлаждения двигателя по трубчатому теплообменному контуру 2 (рис. 31), расположенному во внутренней полости топливного бака. Теплообменный контур расположен в нижней части бака в районе топливозаборного отверстия.

В летний период подача теплоносителя может быть отключена от бака с помощью крана 3. Кран расположен позади топливного бака в его нижней части.



**Рис. 31** Схема подогрева топлива в топливном баке

1 – топливный бак; 2 – трубчатый теплообменный контур;  
3 – кран отключения циркуляции теплоносителя в теплообменном контуре; 4 – трубопровод подвода теплоносителя; 5 – трубопровод отвода теплоносителя

## УСТАНОВКА КОНДИЦИОНЕРА "АВГУСТ 23БС-К-744"

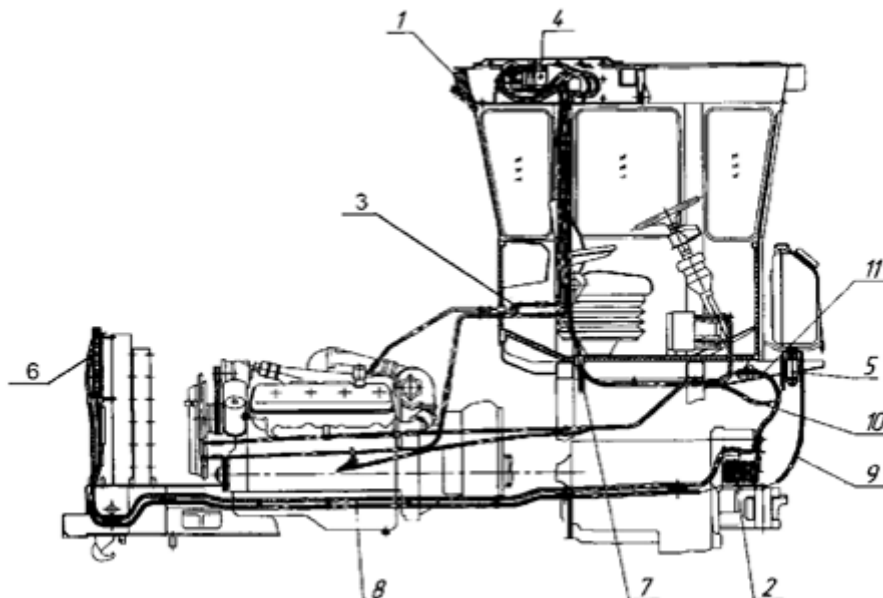
Перед эксплуатацией кондиционера необходимо внимательно изучить инструкцию по эксплуатации кондиционера, приложенную к инструкции по эксплуатации машины, при этом необходимо обратить особое внимание на раздел по технике безопасности.

Для обеспечения долговременной и надёжной работы кондиционера необходимо тщательно соблюдать требования по техническому обслуживанию его узлов, изложенные в инструкции по эксплуатации кондиционера.

Схема системы кондиционирования воздуха в кабине трактора приведена на рис. 32.

Для обогрева кабины сверху и обдува стёкол тёплым воздухом служит отопитель испарительно-отопительного блока 4.

Для подачи тёплого воздуха сверху необходимо открыть кран 3, который расположен за сиденьем водителя с правой стороны (по ходу движения), и отрегулировать направление воздушного потока с помощью жалюзи в верхней части кабины.



**Рис. 32** Схема системы кондиционирования воздуха кабины машины К-703МА-ДМ-15

- 1 - фильтр воздушный NF 5902 (2 шт.);
- 2 - компрессор (ТМ 15) 01-001100-03 (1 шт.);
- 3 - кран включения обогрева ВС11 (Кр29) ОСТ 37.001.241-81 (1 шт.);
- 4 - испарительно-отопительный блок 03-133000-00 (1 шт.);
- 5 - ресивер 04-003977-04 (1 шт.);
- 6 - конденсатор с вентилятором 02-030100-00 (1 шт.)
- 7 - трубка отвода конденсата 12x1,5 (6,5 м);
- 8 - хладопровод компрессор-конденсатор 05-030021-03 (1 шт.);
- 9 - хладопровод конденсатор –ресивер 05-030022-00 (1 шт.);
- 10 - хладопровод ресивер-испаритель 05-030023-10 (1 шт.);
- 11- хладопровод испаритель –компрессор 05-030024-14 (1 шт.)

На кожухе испарителя в верхней задней части кабины установлен пульт управления (рис. 33) кондиционером.

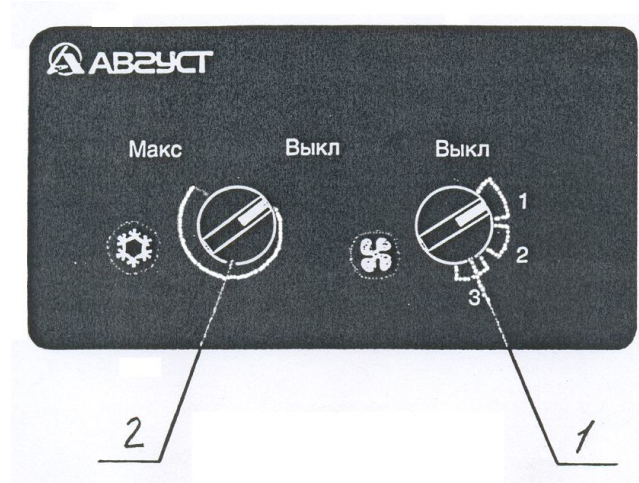


Рис. 33 Пульт управления кондиционером

1 – выключатель вентилятора; 2 – регулятор температуры.

Выключатель вентилятора служит для регулировки скорости воздуха, проходящего через кондиционер.

Регулятор температуры управляет температурой воздуха, выходящего из испарителя в кабину.

Если регулятор температуры находится в положении "ВЫКЛ.", а выключатель вентилятора не в положении "ВЫКЛ.", кондиционер будет работать только на приток наружного воздуха в кабину.



**ВНИМАНИЕ!** Не рекомендуется охлаждать воздух в кабине более чем на 6°C относительно температуры охлаждающего воздуха, так как это может быть причиной простудных заболеваний.

Электрическая схема включения кондиционера в электросистему машины приведена на рис. 34.

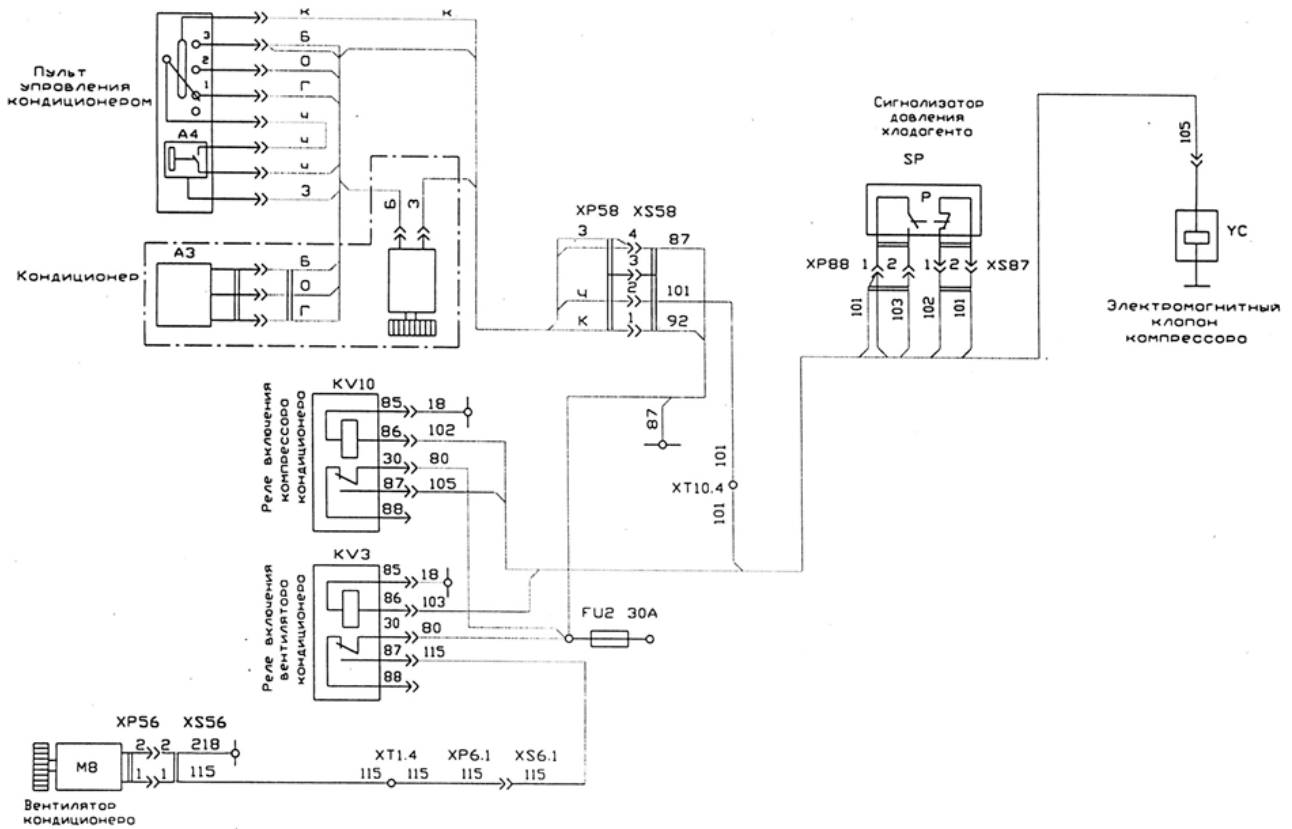


Рис. 34 Схема включения кондиционера в электросхему

Электрооборудование

Перечень элементов

Поз. обознач.	Наименование	Кол.	Примечание
A1	Подогреватель Webasto	1	
A2	Пульт управления подогревателем	1	
A3	<u>Щиток управления ПЖД-600И-1015410:</u>	1	
FU23	Предохранитель термобиметаллический 299.3722 ТУ 37.003.1415-92	1	
FU24	Предохранитель ПВ-20, 30В ТУ 16.522.001-82	1	
FV	Свеча зажигания СН23 ТУ 37.003.634-79	1	
EK	Электронагреватель топлива	1	
M10	Электродвигатель МЭ252 ТУ 37.003.1281-86	1	
SA6	Выключатель ВК317-06 ГОСТ 3940-86	1	
SA7,	Выключатель В-45М ТУ16-526.016-73	2	
SA8			
SB7	Выключатель кнопочный 11.37.04 ТУ 37.003.710-80	1	
TV	Коммутатор ТК107А ТУ37.003.484-78	1	
ХТ13	Панель соединительная 16.3723 ОСТ 37.003.1358-88	1	
YA	Электромагнит РС335	1	
BK1,	Датчик ТМ100 ТУ 37.003.271-76	2	температура ОЖ
BK2			и масла двигателя
	<u>Датчики давления ТУ 37.003.387-78:</u>		
BP1	18.3829010	1	масло двигателя
BP2	19.3829010	1	масло КП
BP3	Датчик давления 3902.3829 ГОСТ 1701-75	1	воздух в ПС
BV1	Датчик 2001.3843 ТУ 37.003.1270-85	1	тахомотосчётчик
BV2	Датчик скорости 11.3843-У-ХЛ ТУ37.003.1148-83	1	спидометр
	<u>Фара ФГ16-КУ ТУ37.003.517-81:</u>		
EL1,		1	допускается
EL2,		1	замена на
EL18		1	311.3711
EL3	Лампа подкапотная ПД308А-У-ХЛ ТУ37.003.187-80	1	



## Машина для строительства и содержания дорог К-703МА-ДМ-15

Поз. обознач.	Наименование	Кол.	Примечание
EL4	Плафон 11.3714010 ТУ37.003.818-77	1	
EL6...14	Лампа А24-2 ГОСТ 2023.1-88	9	
EL16, EL17	Блок-фара 33.3711 ТУ37.003.1187-83	2	
EL19, EL20	Фара 313.3711 ГОСТ 3544-75	2	
EL22	Фонарь освещения номерного знака ФП-131-Б ГОСТ 6964-72	1	
	<u>Предохранители ТУ16.522.001-82:</u>		
FU1	ПВ-60АС, 30В	1	применяется с блоком защиты БЗ-30
FU2...4,	ПВ-10, 30В	11	применяется с блоком
FU7...15			защиты БЗ-20
FU5, FU6	ПВ-30, 30В	2	применяется с блоком защиты БЗ-20
FU16	Предохранитель 354.3722 (20А) ТУ37.469.013-95	1	поставка с подогревателем
FU17	Предохранитель 543.3722 (90А) ТУ37.469.056-2002	1	
G	Генератор 5702.3701 ТУ37.003.1328-87	1	поставка с двигателем
GB1, GB2	Батарея 6СТ-190ТР или 6СТ-190ТМ ТУ16.529.951-78	2	
	<u>Сигналы звуковые безрупорные ТУ37.003.688-75:</u>		
HA1	С313	1	
HA2, HA3	С314	2	
HL1, HL2	Фонарь задний 6702.3716 ГОСТ 6964-72	2	
	<u>Повторитель боковой указателя поворота УП-101-Б ГОСТ 6402-72:</u>		
HL3,		1	левый поворот
HL4		1	правый поворот
	<u>Лампы А24-2 ГОСТ 2023.1-88</u>		
HL8,		1	авар. температура ОЖ
HL20		1	авар. давление воздуха в ресивере 1
	<u>Блоки контрольных ламп ТУ37.003.1109-82:</u>		
HL11	2311.3803-06	1	
HL12	2311.3803-07	1	
HL13	2311.3803-08	1	

## Машина для строительства и содержания дорог К-703МА-ДМ-15

Поз. обознач.	Наименование	Кол.	Примечание
HL16	Фонарь контрольной лампы ПД20-Л1 ТУ37.003.293-76	1	маячки
HL17, HL18	Фонарь передний 231.3712 ГОСТ 6964-72	2	
HL21, HL22	Маячок проблесковый МП-01-24 ТУ4853-001-00421701-93	2	
КА	Прерыватель указателя поворота РС951-У-ХЛ ТУ37.453.056-82	1	
КК1, КК3	Прерыватель контрольной лампы ручного тормоза РС493 ТУ37.003.588-77	2	
КМ	Выключатель 1420.3737 ТУ37.003.574-74	1	
	<u>Реле 901.3747 ТУ37.003.1418-94:</u>		
KV2		1	блокировка "массы"
KV5			звуковой сигнал
KV8			стоп-сигналы
KV9			откл. возбуждения
KV6	реле 738.3747-20 ТУ37.469.023-97	1	блокировка стартера
KV7	Регулятор напряжения 2712.3702 ТУ37.463.120-91	1	
M1	Стартер 25.3708-01 ТУ37.003.1059-81	1	
M2	электродвигатель 11.3730 ТУ37.003.066-80	1	
M3	Омыватель 1112.5208000-10 ТУ37.003.639-87	1	задний
M4, M7	Вентилятор кабины 526-8104210 ГОСТ 7402-84	2	задний передний
M8	Омыватель 1112.5208000-20 ТУ37.003.639-87	1	передний
M9, M10	Вентиляторы отопителя ОТ2-У2-24-05 ТУ3-760.0-93	2	
P1	Спидометр электронный 31.3802 ТУ37.453.077-86	1	
P2	Тахомотосчётчик электрический 18.3813 ТУ37.453.078-86	1	
P3	Приёмник указателя температуры 36.3807 ТУ37.003.941-79	1	ОЖ
P4	Приёмник указателя давления 36.3810 ТУ37.003.387-78	1	масло двигателя
P5	Приёмник указателя уровня топлива УБ170-01-У-ХЛ ТУ37.003.614-79	1	
P7	Приёмник указателя давления 14.3810 ТУ37.003.387-78	1	масло в КП
P8	Приёмник указателя давления 3452.3810 ТУ37.003.387-78	1	воздух в ПС
P9	Приёмник указателя температуры 36.3807 ТУ37.003.941-79	1	масло двигателя

## Машина для строительства и содержания дорог К-703МА-ДМ-15

Поз. обознач.	Наименование	Кол.	Примечание
PV	Указатель напряжения 11.3812 ТУ37.003.888-78	1	
SA1	Блок переключателей 89.3709-2 ТУ37.461.012-96	1	
SA3	Выключатель аварийной сигнализации 245.3710-01 ТУ37.469.022-97	1	
SA4	Выключатель ВК416Б-01 ТУ37.003.1174-83	1	подсветка приборов
SA5, SA6	Переключатель П150-14.10 ТУ37.003.701-75	2	омыватели
SA7, SA8	Выключатель ВК343-01.10 ТУ37.003.701-75	2	вентиляторы
SA9	Выключатель стартера и приборов 1202.3704-02 ТУ37.003.529-77	1	
	<u>Выключатели В-45М ТУ16-526.016-73:</u>		
SA10		1	маячки
SA11		1	блок-фары
SA12		1	фара поворотная перед- няя
SA13		1	фары поворотные зад- ние
SA14		1	вентилятор охладителя
SA15		1	вентилятор отопителя
SA16		1	вентилятор отопителя
SB1	Кнопка КН-1 106.510.010ТУ	1	"масса"
SB2	Переключатель 2ПН-20	1	управление отвалом
SK1	Сигнализатор температуры ТМ111-01 ТУ37.003.569-80	1	ОЖ
SL	Датчик уровня топлива БМ162-Б ТУ37.003.569-80	1	
SP1	Сигнализатор давления	1	фильтр двигателя
	<u>Выключатели 2802.3829010 ТУ37.453.092-93:</u>		
SP3		1	задний ход
SP6		1	фильтр КП
SP4	Выключатель стоп-сигнала пневматиче- ский	1	стоп-сигналы
	<u>Датчик аварийного давления воздуха ДАДВ-01 ТУ РБ 07513211.004-94:</u>		
SP7		1	стояночный тормоз
SP9		1	ресивер 1-го контура

## Машина для строительства и содержания дорог К-703МА-ДМ-15

Поз. обознач.	Наименование	Кол.	Примечание
SP8	Датчик аварийного давления воздуха ДАДВ-02 ТУ РБ 07513211.004-94	1	ресивер 2-го контура
SP10	Датчик сигнализатора засорённости воздушного фильтра 13.3839600 ТУ 37.003.1025-80	1	
SP11	Сигнализатор засорённости напорного фильтра рулевого управления	1	поставка с фильтром
SP12	Сигнализатор засорённости напорного фильтра навесного оборудования	1	поставка с фильтром
SQ	Выключатель блокировки стартера ВК-418 ТУ37.003.188-76	1	
VD4, 5	Диод КД202Д УЖ.3.362.036ТУ	5	
VD7...9			
VD16, VD17, VD19	Диод Д242а АО336.206ТУ	3	
	<u>Вилки ГЕО.364.107ТУ:</u>		
XP6, XP29	ШР40П16НГ2	2	
XP7	ШР32П12НГ1	1	
XP8	ШР28ПК1НШ4	1	
XP30	Вилка ПС315-3723160 ТУ37.003.229-79	2	
	<u>Колодки штыревые ОСТ37.003.032-78:</u>		
	502601	4	
XP5		1	
XP27		1	
XP37		1	
XP38		1	
	502602	5	
XP24		1	
XP32		1	
XP40		1	
XP41		1	
XP42		1	
	502604	2	
XP10		1	
XP34		1	
	502606	2	
XP17		1	
XP39		1	

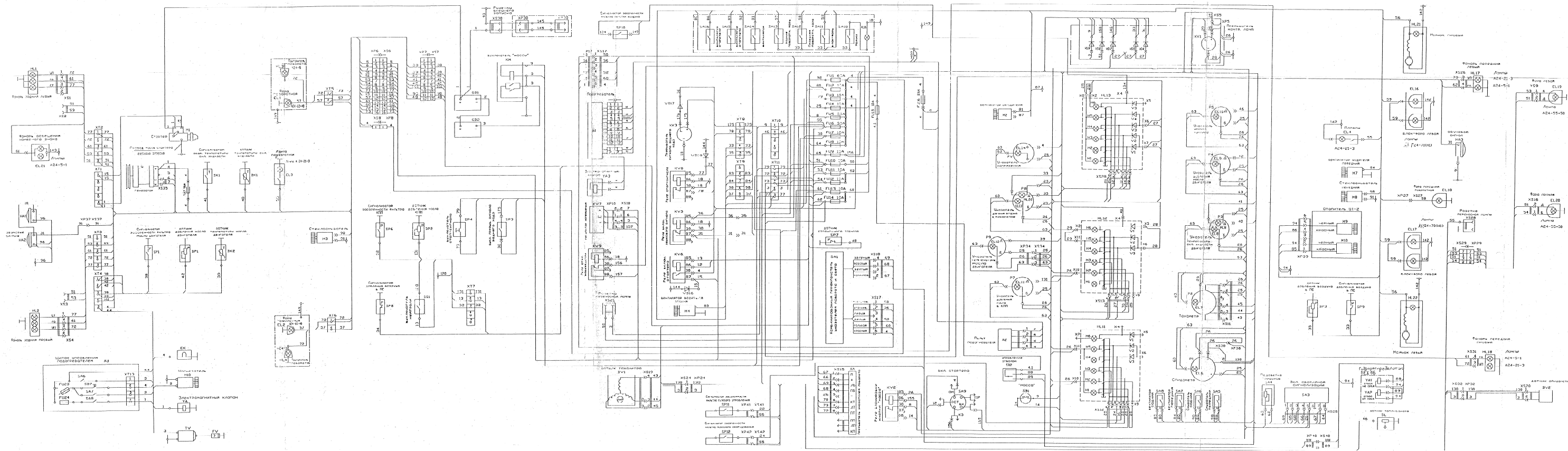
## Машина для строительства и содержания дорог К-703МА-ДМ-15

Поз. обознач.	Наименование	Кол.	Примечание
	<u>Розетки ГЕО.364.107ТУ:</u>		
XS6	ШР40ПК16НГ2	1	
XS7	ШР32П12НГ1	1	
XS8	ШР28П1НШ4	1	
XS29	ШР40ПК16ЭГ2	1	
XS21	Розетка штепсельная 47К ТУ16-526.358-74	1	
XS28	Розетка ПС400-3723200 ТУ37.003.228-77	1	
XS30	Розетка ПС315-3723100-У-ХЛ ТУ37.003.229-79	1	
	<u>Колодки гнездовые ОСТ 37.003.032-78:</u>		
	602601	4	
XS5		1	
XS27		1	
XS37		1	
XS38		1	
	602602	12	
XS2		1	
XS3		1	
XS9		1	
XS16		1	
XS20		1	
XS24		1	
XS32		1	
XS35		1	
XS40		1	
XS41		1	
XS42		1	
	602604	8	
XS1		1	
XS4		1	
XS10		1	
XS18		1	
XS19		1	
XS26		1	
XS31		1	
XS34		1	
	602606	6	
XS11		1	
XS12		1	

## Машина для строительства и содержания дорог К-703МА-ДМ-15

Поз. обознач.	Наименование	Кол.	Примечание
XS13		1	
XS14		1	
XS17		1	
	602608		
XS15		1	
	610608		
XS25		1	
	<u>Панели соединительные</u> <u>ОСТ 37.003.1358-88:</u>		
	17.3723.000	9	
ХТ1		1	
ХТ2		1	
ХТ3		1	
ХТ4		1	
ХТ7		1	
ХТ8		1	
ХТ9		1	
ХТ10		1	
ХТ11		1	
	14.3723.000	2	
ХТ5		1	
ХТ6		1	
YA1, YA2	Электромагниты управления отвалом	1	
YA3	Электромагнитный клапан включения топливного насоса	1	поставка с подогревателем

Схема электрическая соединений







**Заправочные ёмкости**

<b>Наименование ёмкости</b>	<b>Объем, л</b>
Гидросистема навесного оборудования, в том числе бак	190